

H11.03.30 V1.0

H12.07.24 V1.1

V/Aコンバータ  
**VA420-8**  
取扱説明書  
V1.1

HERUTU

ヘルツ電子株式会社

〒433-8103

静岡県浜松市豊岡町62-1

TEL <053>438-3555

FAX <053>438-3411

本機を、人命に被害及び損傷を与える恐れのある用途では使用しないで下さい。

# 目次

	ページ
1 . はじめに	1
2 . 本機のあらまし	1
3 . 仕様	2
4 . 各部の名称および機能	3
5 . 使用方法	4
6 . 寸法図	5

## 1. はじめに

本書は、電圧 - 電流変換ユニット「VA420-8」（以下本機と略す）の取扱いについて書かれています。本機的能力を発揮するために本仕様書を充分お読み下さるようお願いいたします。

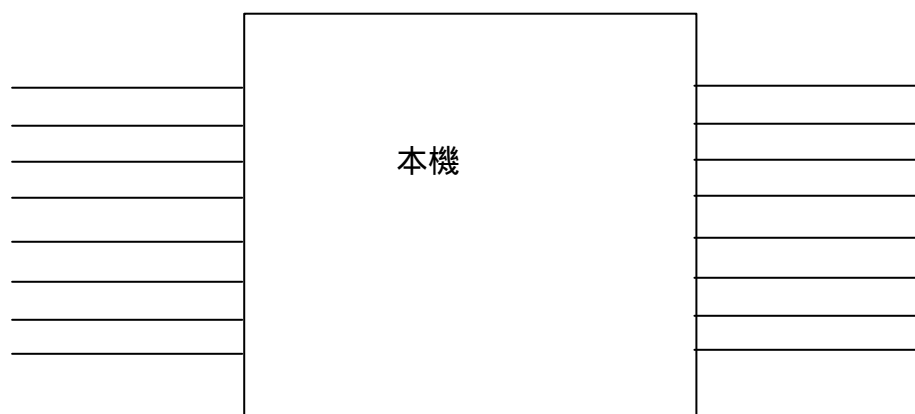
## 2. 本機のあらまし

本機は、無線によるアナログ伝送システム（A/D変換ユニット「HAD-128」と「テレメイト（送信用）」の組み合わせから送られてくるデータを「テレメイト（受信用）」で受信し、D/A変換ユニット「HDA-128」によりアナログ出力とするシステム）のD/A変換ユニットから出力される、0～5Vの電圧出力を、0～20mAの電流に変換する機器です。

チャンネル数は、8チャンネルで、上記アナログ伝送システムと組み合わせることにより、工業標準である4～20mAの無線による伝送が可能になります。

0～5V電圧入力

0～20mA電流出力

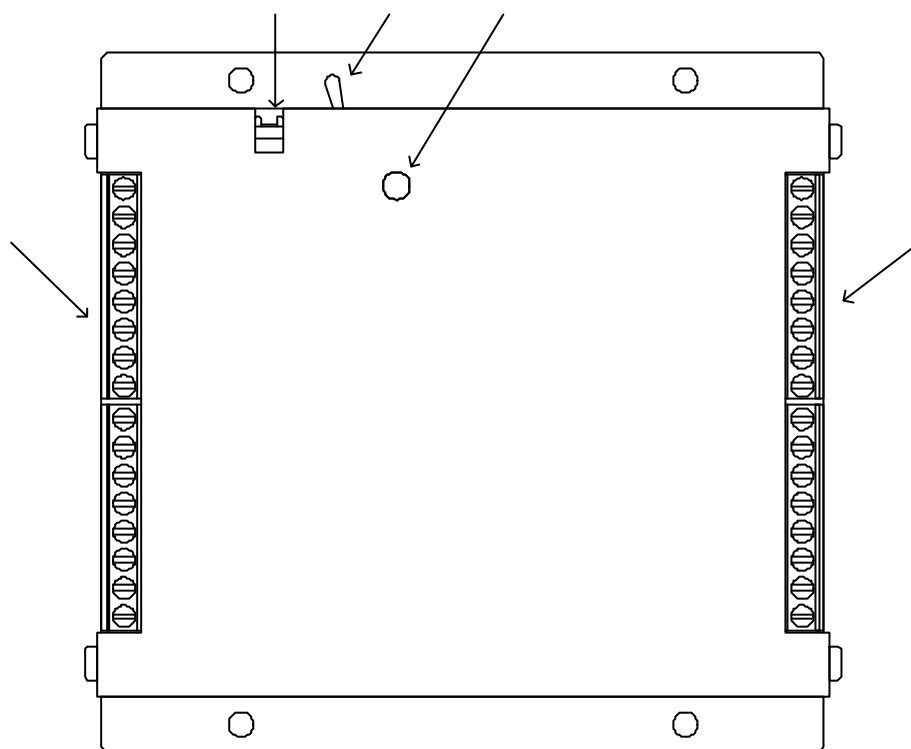


## 3.仕様

入力	電圧入力	チャンネル数： 8チャンネル 入力電圧： 0～5V 入力インピーダンス： 約22K
出力	電流出力	チャンネル数： 8チャンネル 出力電流： 0～20mA *1
精度	変換精度	±1%以内(4～20mA範囲)
コネクタ	入力用	押締方式端子台 *2 16P：+ - ペアで8回路分 *3 適合電線：0.14～1.0mm <sup>2</sup> *4 (AWG26～AWG16)
	出力用	押締方式端子台 *2 16P：+ - ペアで8回路分 *3 適合電線：0.14～1.0mm <sup>2</sup> *4 (AWG26～AWG16)
電源		DC13.5V(ACアダプタによる供給) 消費電流： 約16VA
使用環境	使用温度	-10～50
	使用湿度	25～85%(結露なきこと)
寸法		寸法図参照

- \*1 吐き出し型で本機より出力します。電源電圧が低いために抵抗受けする場合は、500Ω以下で受けて下さい。
- \*2 使用コネクタ：オムロン形XW4E-08C1V1 × 2
- \*3 入出力とも - 側は全て内部で接続されています。
- \*4 電線むき長さ：5mm

## 4. 各部の名称及び機能



電源コネクタ・・・・・・・・電源入力用コネクタで、付属のACアダプタと接続されます。

電源スイッチ・・・・・・・・電源を入り切りするためのスイッチです。

P.L.・・・・・・・・電源が入っていることを示すパイロットランプです。

入力端子台・・・・・・・・電圧入力用の端子台です。

出力端子台・・・・・・・・電流出力用の端子台です。

## 5 . 使用方法

電源コネクタに付属のACアダプタのコネクタを接続します。ACアダプタはAC100Vコンセントに挿入してください。

入力端子台に必要な電圧出力機器を接続します。

出力端子に必要な電流入力機器を接続します。

電源スイッチを入れます。

これで、本機は、電圧出力機器からの電圧を電流に変換して出力します。

6. 寸法図

