

# チェックペン S

# CP-72S

取扱説明書 V1.00

この取扱説明書をよくお読みのうえ、正しくお使い下さい。  
必要な時にすぐにお読みいただけるように大切に保管して下さい。

## 内容

■概要	1
■本体及び付属品	2
■安全上及びご使用上の注意	3
■各部の名称と働き	7
■装着方法	8
■設定	9
■使い方	10
■仕様	12
■寸法図	13
■故障と思う前に	14
■保証とアフターサービス	15



## ■ 概要

「チェックペン S」は、マーキングや検印等の作業のモレを防止するために作業したことを発信するための小型無線モジュール HRF-2402 を内蔵したポカヨケツールです。

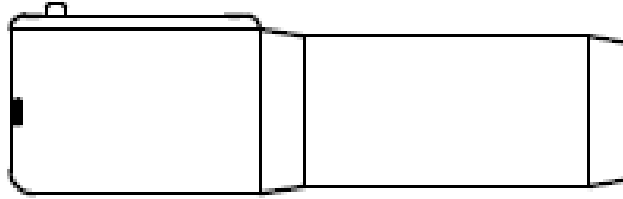
ポカヨケ用受信機「TW-800R-\*\*」シリーズと通信することができます。

### <特徴>

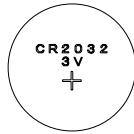
- ◆市販の様々なペンに対応し、パイプ部を換えるだけにご利用いただけます。
- ◆信頼性の高い通信
  - 2.4GHz 帯 76ch の周波数から自動でチャンネル選択をして通信を行います。(周波数ホッピング機能)
  - 双方向通信により確実に信号を無線伝送します。(チェックペン S の LED 点灯・点滅により通信 OK/NG の確認可能。)
- ◆電源は、小型・軽量を実現するコイン電池を採用しています。
- ◆電池寿命は約 30 万回。(使用条件により異なる)
- ◆電池残量お知らせ機能
  - 電池残量低下(テストスイッチ押下時)または電池交換が必要になった場合に通知する機能です。
  - 電池残量低下時にはチェックペン S / 受信機の双方の LED で、電池交換が必要になった場合はチェックペン S の LED で、電池残量を通知します。
- ◆ワールドワイドに使用できる通信帯域を採用。
- ◆チェックペン S は TW-800R-\*\* の受信機と通信することができます。
- ◆通信距離は屋内約 30m です。(環境により変動あり)

## ■ 本体及び付属品

### チェックペン S CP-72S



CP-72S 本体 ×1  
(無線モジュール「HRF-2402」内蔵)



コイン電池 CR2032 ×1  
※コイン電池は装着した状態で出荷します。

[ペン] ※ペンは付属しません。

チェックペン S 型式	ペン品名	ペンメーカー
CP-72S	工業用スチールペイント NEO 中字用	アルトン

### 有償オプション

・パイプ部 CP-72S-PP



パイプ部はペン品名により型式が異なります。

パイプ部 型式	ペン品名	ペンメーカー
CP-72S-PP	工業用スチールペイント NEO 中字用	アルトン

## ■安全上及びご使用上の注意

お使いになる方や他の人への危害、財産への損害を未然に防止するため、必ずお守りいただくことを説明しています。

- 表示内容を見逃して誤った使い方をした時に生じる危害や損害の程度を、次の表示で区別し、説明しています。



### 注意

この表示の欄は「傷害を負う可能性または物質的損害のみが発生する可能性が想定される」内容です。

- 本機の取り扱いについて

- 本機は、精密部品で作られた無線通信機器です。分解・改造はしないで下さい。事故や故障の原因となります。



禁止

- 使用環境及び保管環境について

- 下記の場所での使用及び保管は故障や誤動作、特性劣化、火災・感電の原因となることがありますので避けて下さい。
  - ・直射日光のあたる場所での使用及び保管
  - ・製品内に液体や異物、腐食性ガスか可燃性ガスが入る可能性のある場所での使用及び保管
  - ・湿気の高い所や油煙、ほこり、砂などの多い場所での使用及び保管
  - ・ぐらついた台の上や傾いた場所など不安定な場所での使用
  - ・振動のある場所での使用



禁止

- 本製品固有の取り扱いについて

本機は、工事設計認証を受けている無線設備です。

- 認証を受けている装置を分解したり、改造することは法律で禁止されています。



禁止

- ケースに貼ってある認証ラベルをはがさないで下さい。ラベルのないものは使用が禁止されています。



禁止

- 海外でご利用になる場合は、本製品が認証取得をしている国のみとなります。



禁止



### 警告

この表示の欄は「死亡または重傷などを負う可能性が想定される」内容です。

- 本機の取り扱いについて

- 人命にかかわるような極めて高い信頼性を要求される用途には、ご使用にならないで下さい。



禁止

- 電波が届くか届かない曖昧な範囲ではご使用にならないで下さい。



禁止

- 使用中に異常が発生したときは

- 煙が出たり、変なおいが出るときは使用を中止し、本体への電源供給を止めて販売店又は弊社に修理を依頼して下さい。



注意喚起

## ■無線の電波法についてのご注意

- 本製品に使用している無線装置は、電波法に基づく小電力データ通信システムの無線設備として、特定無線設備の認証を受けています。したがって、本製品の使用に際しては、無線局の免許は必要ありません。
- 本製品を使用できるのは、日本国内及び認証を取得している国に限られています。したがって、それ以外の国で使用された場合、本製品およびその他の機器を壊す恐れがあります。また、その国の法令に抵触する場合がありますので、使用できません。日本国以外の認証取得国については弊社営業部までお問合せ下さい。
- 心臓ペースメーカーを使用している人の近くで、本製品を使用しないでください。心臓ペースメーカーに電磁妨害をおよぼして、生命の危険があります。
- 医療機器の近くで本製品を使用しないでください。医療機器に電磁妨害をおよぼして、生命の危険があります。
- 電子レンジの近くで本製品を使用しないでください。電子レンジによって本製品の無線通信への電磁妨害が発生します。
- 本製品の無線装置は、電波法に基づく認証を受けていますので、本製品の分解や改造をしないでください。

## ■2.4GHz 無線の電波干渉についてのご注意

2.4GHz 帯の無線製品で通信を行うときは、次のことがらに注意してください。

この機器の使用周波数帯では、電子レンジ等の産業・科学・医療用機器のほか工場の製造ライン等で使用されている移動体識別用の構内無線局(免許を必要とする無線局)および特定小電力無線局(免許を必要としない無線局)並びにアマチュア無線局(免許を必要とする無線局)が運用されています。

○この機器を使用する前に、近くで移動体識別用の構内無線局および特定小電力無線局並びにアマチュア無線局が運用されていないことを確認してください。

○万一、この機器から他無線局に対して有害な電波干渉の事例が発生した場合には、速やかにご使用をお止めいただき混信回避のための対処等についてご相談ください。

○その他、この機器からの移動体識別用の特定小電力無線局あるいはアマチュア無線局に対して有害な電波干渉の事例が発生した場合など何かお困りのことが起きたときは、弊社へお問い合わせください。

「チェックペン S」は無線モジュール HRF-2402 を内蔵しています。

使用可能国 : 日本/カナダ/アメリカ/メキシコ/中国/タイ/ベトナム/フィリピン/インド

**FCC/IC Warning**

**Information about FCC Standard.**

**FCC CAUTION**

Change or modifications not expressly approved by the party responsible for compliance could void the user's authority to operate the equipment.

This transmitter must not be co-located or operated in conjunction with any other antenna or transmitter.

This equipment complies with FCC radiation exposure limits set forth for an uncontrolled environment and meets the FCC radio frequency (RF) Exposure Guidelines. This equipment has very low levels of RF energy that is deemed to comply without maximum permissive exposure evaluation (MPE).

This equipment complies with FCC radiation exposure limits set forth for an uncontrolled environment and meets the FCC radio frequency (RF) Exposure Guidelines. This equipment has very low levels of RF energy that is deemed to comply without testing of specific absorption rate(SAR).

**I Information about ISED Standard.**

This device complies with Industry Canada's applicable license-exempt RSSs. Operation is subject to the following two conditions:

- (1) This device may not cause interference; and
- (2) This device must accept any interference, including interference that may cause undesired operation of the device.

Le présent appareil est conforme aux CNR d'Industrie Canada applicables aux appareils radio exempts de licence. L'exploitation est autorisée aux deux conditions suivantes :

- 1) l'appareil ne doit pas produire de brouillage;
- 2) l'utilisateur de l'appareil doit accepter tout brouillage radioélectrique subi, même si le brouillage est susceptible d'en compromettre le fonctionnement.

This equipment complies with IC radiation exposure limits set forth for an uncontrolled environment and meets RSS-102 of the IC radio frequency (RF) Exposure rules. This equipment has very low levels of RF energy that is deemed to comply without maximum permissive exposure evaluation (MPE).

Cet équipement est conforme aux limites d'exposition aux rayonnements énoncées pour un environnement non contrôlé et respecte les règles d'exposition aux fréquences radioélectriques (RF) CNR-102 de l'IC. Cet équipement émet une énergie RF très faible qui est considérée comme conforme sans évaluation de l'exposition maximale autorisée (MPE).

This equipment complies with IC radiation exposure limits set forth for an uncontrolled environment and meets RSS-102 of the IC radio frequency (RF) Exposure rules. This equipment has very low levels of RF energy that is deemed to comply without testing of specific absorption rate (SAR).

Cet équipement est conforme aux limites d'exposition aux rayonnements énoncées pour un environnement non contrôlé et respecte les règles d'exposition aux fréquences radioélectriques (RF) CNR-102 de l'IC. Cet équipement émet une énergie RF très faible qui est considérée comme conforme sans évaluation du débit d'absorption spécifique (DAS).

This radio transmitter (10608A-HRF2402) identify the device by certification number or model number if Category II) has been approved by Industry Canada to operate with the antenna types listed below with the maximum permissible gain indicated. Antenna types not included in this list, having a gain greater than the

maximum gain indicated for that type, are strictly prohibited for use with this device.

Antenna type:1/4 λ Dipole antenna (chip antenna) Gain: 3dBi

Antenna type:1/2 λ Dipole antenna Gain: 2dBi

Antenna type:1/2 λ Dipole antenna Magnet Base Gain: 2dBi

Le présent émetteur radio (10608A-HRF2402) a été approuvé par Industrie Canada pour fonctionner avec les types d'antenne énumérés ci-dessous et ayant un gain admissible maximal. Les types d'antenne non inclus dans cette liste, et dont le gain est supérieur au gain maximal indiqué, sont strictement interdits pour l'exploitation de l'émetteur.

Type d'antenne:1/4 λ Dipole antenna (chip antenna) Gain: 3dBi

Type d'antenne:1/2 λ Dipole antenna Gain: 2dBi

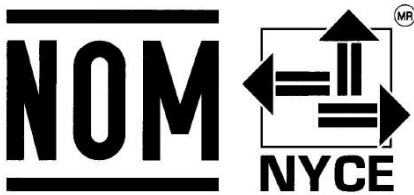
Type d'antenne:1/2 λ Dipole antenna Magnet Base Gain: 2dBi

■タイ電波法(SDoC)

This telecommunication equipment is in compliance with NBTC requirements.

■Information about IFETEL(Mexico)

IFETEL ROPHEHR19-1206  
HERUTU  
HRF-2402

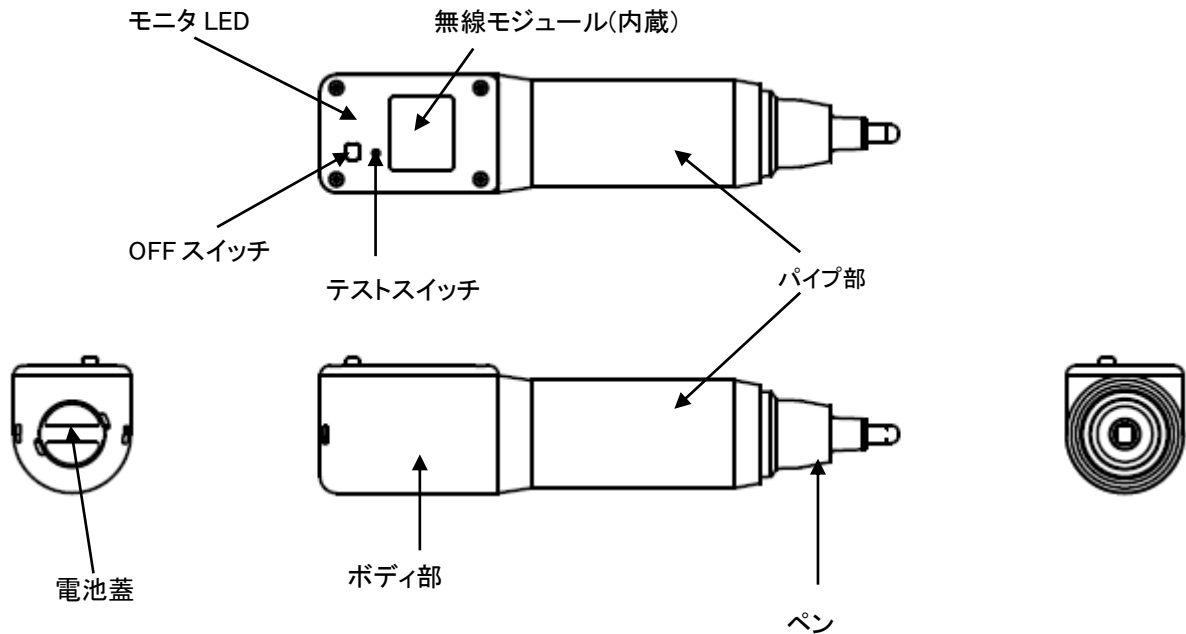


La operación de este equipo está sujeta a las siguientes dos condiciones: (1) es posible que este equipoo dispositivo no cause interferencia perjudicial y (2) este equipo o dispositivo debe aceptar cualquier interferencia, incluyendo la que pueda causar su operación no deseada.



## ■各部の名称と働き

[ペン]



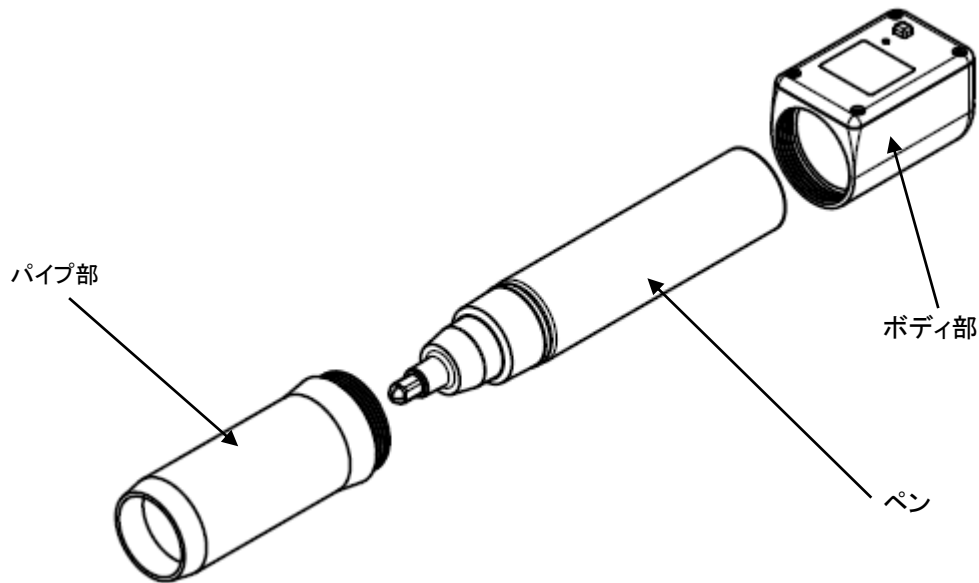
※ペンは付属しません。

無線モジュール(内蔵)	ポカヨケ用無線モジュール「HRF-2402」を内蔵しています。
パイプ部	使用するペンに合ったパイプ部を取り付けます。 パイプ部を変更することにより各種ペンをご利用いただけます。
電池蓋	コイン電池 CR2032 を装着します。コイン電池は装着された状態で出荷されます。
ペン	市販のペンを使用します。 ※ペンは付属しません。
テストスイッチ	電池残量及び通信テスト用のスイッチです。 ペアリングスイッチとして受信機とのペアリングにも使用します。
OFF スイッチ	誤発信防止のスイッチです。 スイッチが押された状態では発信しません。
モニタ LED	通信確認／電池残量お知らせ用LEDです。内容により赤色／緑色に点灯・点滅します。
ボディ部	無線モジュール、コイン電池等を装備しているチェックペン S 共通のメイン部分です。

## ■装着方法

### ■ペン装着方法

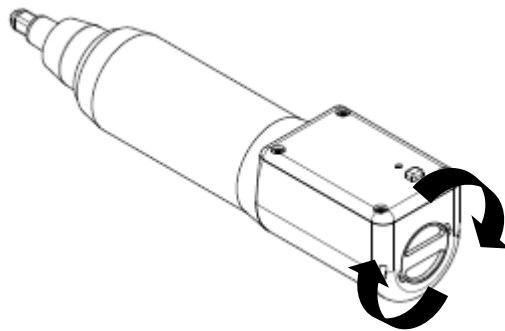
パイプ部を回して外し、ペンを挿入し、パイプ部を回してしっかり閉めます。



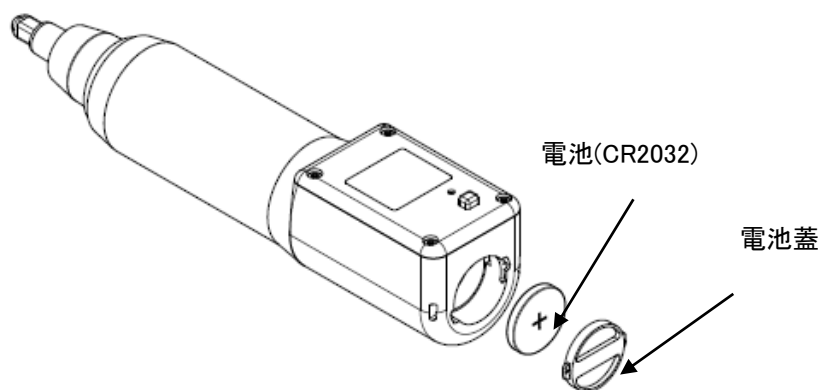
### ■電池の装着及び取外し

電池蓋を閉めるには、下図の矢印の方向へカチッとなるまで回してください。

電池蓋を外すには、下図の矢印と反対の方向へ回すと外れます。



また、電池交換時には、コイン電池の装着方向(極性)も間違えないようにご注意ください。



## ■設定

本機を使用する前に、チェックペン S とポカヨケ用受信機 TW-800R-\*\*\*をペアリングする必要があります。

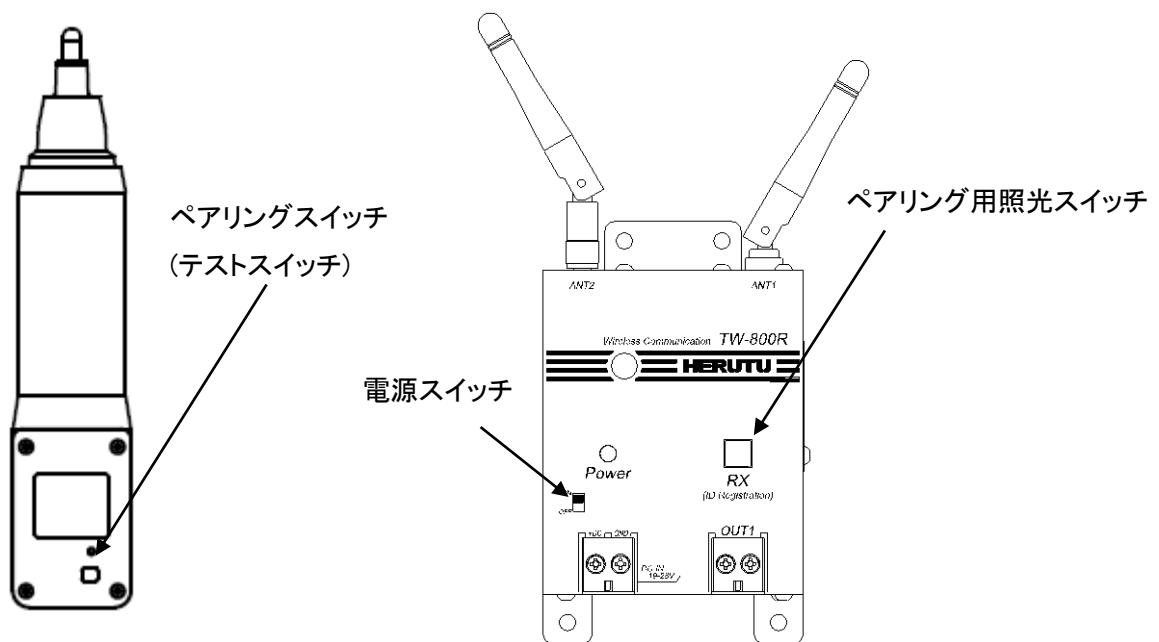
ペアリングすることにより双方が相手方の識別信号を認識し、通信を行います。

本取扱説明書では受信機 TW-800R とのペアリング方法を記載します。

TW-800R 以外の受信機とのペアリングについては各受信機の取扱説明書をご覧ください。

### ■ペアリング(登録)

- ① 受信機のペアリング用照光スイッチを押しながら、電源スイッチをONします。  
ペアリング用照光スイッチが点滅し、10 秒間ペアリングモードに入ります。



- ② チェックペン S のペアリングスイッチを 3 秒以上長押しします。
- ③ 受信機のペアリング用照光スイッチが消灯し、ペアリングが完了します。  
ペアリング用照光スイッチの点滅が点灯に変わった場合はペアリングに失敗していますので、一旦受信機の電源を OFF にして、もう一度初めからやり直してください。
- ④ 受信機の電源を一度 OFF して、再び ONするとペアリングしたチェックペン S と通信可能となります。

### ■ペアリング解除

- ① 受信機のペアリング用照光スイッチを押しながら、電源スイッチをONします。  
ペアリング用照光スイッチが点滅し、10 秒間ペアリングモードに入ります。
- ② ペアリング用照光スイッチを 2 秒以上長押しすると、照光スイッチが点灯しペアリング登録されていたチェックペン S が削除されます。

### ※注意事項

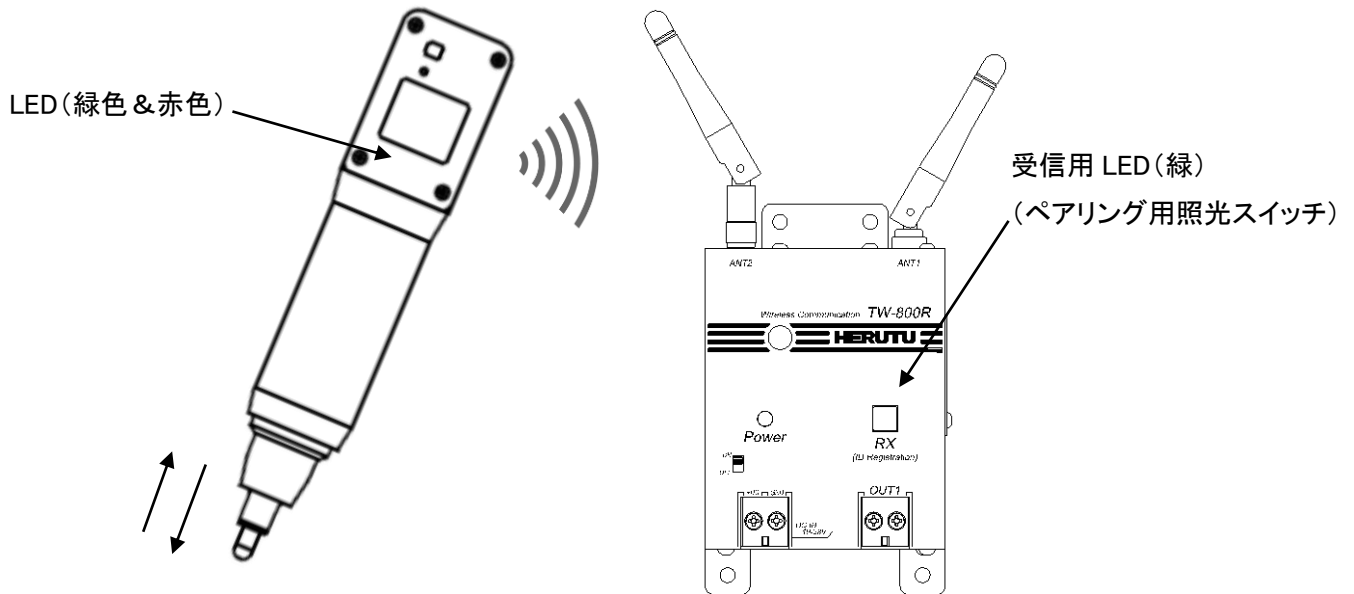
受信機がペアリングモードではない状態で、チェックペン S のペアリングスイッチを 3 秒以上長押しするとチェックペン S はメモリーしていたペアリング情報(受信機の登録情報)を破棄し、ペアリングしていた受信機との通信はできなくなりますので、ご注意ください。

## ■使い方

- ① 受信機の電源スイッチを ON します。

受信用 LED が消灯していることを確認してください。

受信用 LED が点灯する場合は、チェックペン S がペアリングされていないので、ペアリングを行ってください。



- ② チェックペン S のペンの先端部分が一定以上の力で押されると信号を発信します。

通信が正常に行われた場合は受信機からリレー出力が行われ、設定にしたがいブザーが動作します。

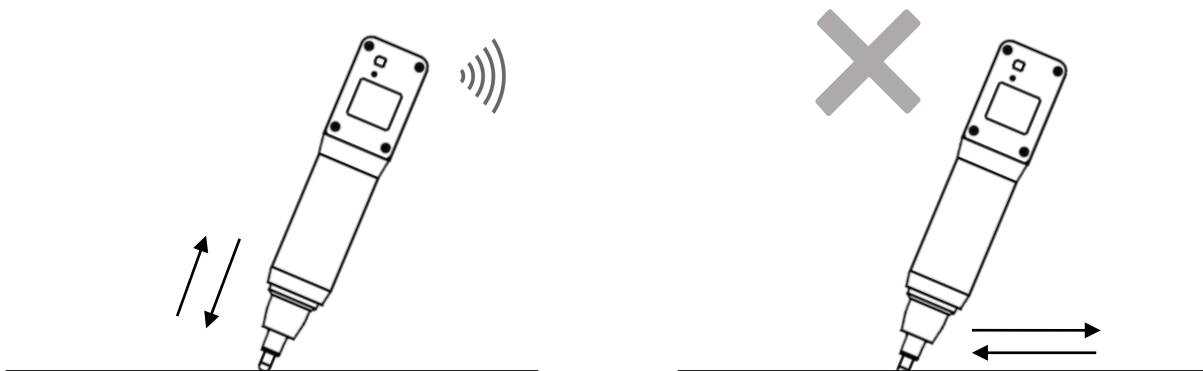
チェックペン S では緑色 LED が 1 回点滅します。

通信が正常に行われない場合、受信機は動作しません。

チェックペン S では赤色 LED が 10 回点滅します。

チェックペン S はペン先端部分が押されることにより内蔵されているスイッチが押され発信する仕組みです。

ペンを押さずに左右にスライドしても信号は発信しません。



ペン先を押さずに左右にスライドしても発信しません。

受信機がリレー出力中又はダブルカウント防止時間中の場合は、受信機は BUSY 信号をチェックペン S に返信します。BUSY 信号を受け取るとチェックペン S は緑色 LED を 4 回点滅します。

	チェックペン S	受信機
通信 OK	緑色 LED 1 回点滅	受信用 LED1 回点滅
通信 NG	赤色 LED 10 回点滅	—
BUSY	緑色 LED 4 回点滅	—

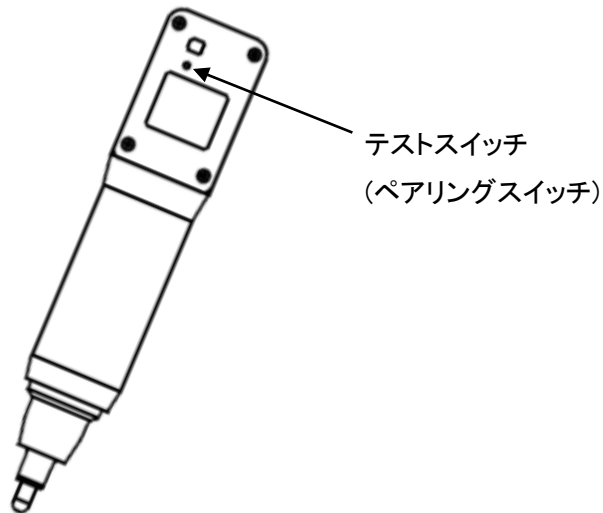
受信機のブザー鳴動時間は、通常 100msec です。リレー出力時間設定 50msec/ダブルカウント防止時間 10msec に設定されている場合のみブザー鳴動時間は 50msec となります。

※ペアリングがされていないチェックペン S が発信した場合は、赤色 LED が 3 回点滅します。

#### ■テストスイッチ(ペアリングスイッチ)

電池残量チェック及び通信チェック用にチェックペン S にはテストスイッチがあります。テストスイッチからの発信では受信機の受信機用 LED は動作しますが、リレー出力は行いません。また、テストスイッチ押下時にはチェックペン S の電池残量チェックを行っており、チェックペン S のモニタ LED 及び受信機 LED の状態でお知らせします。

テストスイッチはペアリングスイッチと兼用になっています。長押し(3 秒以上)すると、受信機とのペアリングを解除し登録のあった受信機との通信ができなくなりますのでご注意ください。間違っペアリングを解除してしまった場合は、再度ペアリング作業を行ってください。



	チェックペン S	受信機
通信チェック	OK: 緑色 LED 1 回点滅 NG: 赤色 LED 10 回点滅	受信用 LED 1 回点滅
電池残量低下時	赤色 LED 1 秒間点灯	受信用 LED 2 回点滅

※チェックペン S は通信チェック結果表示(通信 OK/通信 NG)後に、電池残量低下表示を行います。

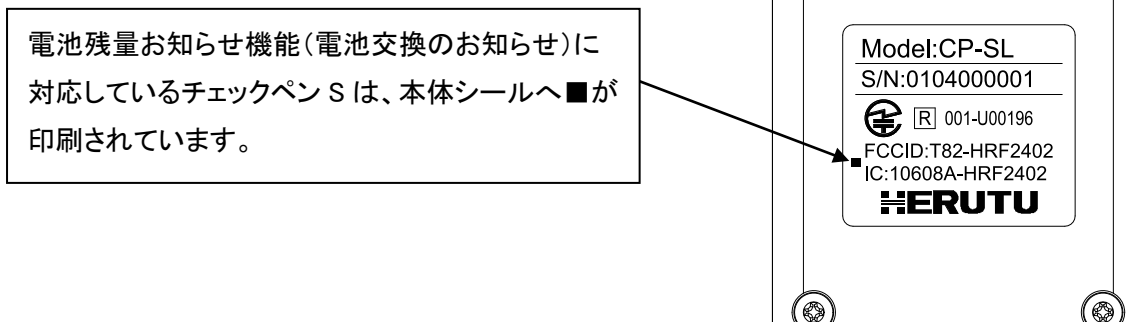
## ●電池残量お知らせ機能

電池残量お知らせ機能は、2段階で電池残量の状況を知ります。

- ①テストスイッチによる電池残量低下のお知らせ:テストスイッチにより電池残量の低下をチェックすることができます。  
電池残量低下時には赤色 LED が 1 秒間点灯します。
- ②電池交換のお知らせ:①よりもさらに電池残量が低下し電池交換が必要になりますと、発信後の緑 LED 点滅が橙 LED 点滅に変わります。

橙 LED 点滅になった場合には、速やかに新品の電池に交換してください。

新品の電池に交換しますと、2 回目以降の発信よりチェックペン S の LED 点滅が緑色に戻ります。



## ■仕様

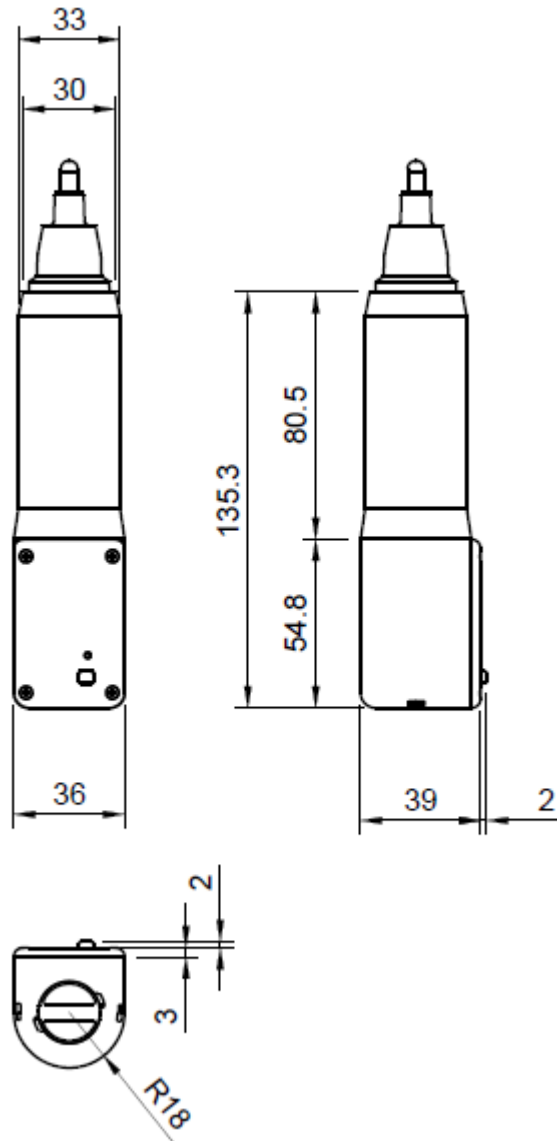
### チェックペン S

項目	仕様
適合規格	2.4GHz 小電力データ通信システム 証明規則第 2 条第 1 項第 19 号の無線設備 無線設備規則第 49 条の 20 第 1 項
電波形式	F1D
使用周波数	2,403MHz～2,478MHz
チャンネル数	76CH
変調方式	GFSK
通信方式	単信方式
空中線電力	2.1mW
入力	テストスイッチ 1点
表示	LED 1点(赤色/緑色)
電源	コイン電池(CR2032)×1
使用温湿度範囲	温度 0～50℃ 湿度 80%以下(結露なきこと)
外形寸法	「寸法図」参照
重量	「寸法図」参照
アンテナ	内蔵アンテナ (内蔵している無線モジュール HRF-2402 上に実装)
電池寿命	約 30 万回(使用条件により異なる)

# ■寸法図

チェックペン S

CP-72S



重量: 約 85g (ペンは含みません)

## ■故障と思う前に

現象	原因と対策
送信しない (LED(赤色又は緑色)が点かない)	電池容量がなくなっている。 →新しい電池(CR2032)に交換してください。
送信しても赤色 LED が 3 回点滅する	ペアリングされていない。(登録されていない) →通信する受信機とペアリングを行ってください。P.11 参照
送信しても赤色 LED が 10 回点滅する	受信機の電源が入っていない。 →通信する受信機の電源が入っていることを確認してください。 通信距離が遠すぎる。 →本機の通信可能距離を超えています。チェックペン S と受信機が通信できる距離に設置して下さい。 受信機のアンテナ設置状態が良くない。 →受信機のアンテナが電波を遮る障害物に囲まれていたり、制御盤(鉄製)の中に設置されていないか確認し、アンテナの設置状態を改善してください。また、外部アンテナのご利用をご検討下さい。 外的要因で通信ができない。 →本機と同じ周波数帯(2.4GHz 帯)の製品が使用されていることにより通信できないことがあります。ご使用の製品情報と共に弊社営業部までご相談下さい。
送信しても緑色 LED が 3 回点滅する	受信機がビジー状態です。 →受信機がリレー出力中又はダブルカウント防止時間内です。受信機の取扱説明書で設定を確認してください。
テストスイッチを押した後に赤色 LED が 1 秒間点灯する	電池容量が減っています。 →新しい電池(CR2032)に交換してください。
ペアリングできない	受信機がペアリングモードになっていない。 →受信機をペアリングモードにした状態で、チェックペン S のペアリングスイッチを 3 秒以上押してください。P.11 参照



## ■保証とアフターサービス

正常な状態でご使用中に、万一機器の異常が確認されたときには、下記内容をご確認の上、お買い上げの販売代理店、または弊社営業部までお問い合わせ下さい。

製品名・製造番号・使用環境 接続している外部機器 異常発生までの処理手順 具体的な発生内容など
--

### 〔保証規定〕

本規定はお買い上げになられた製品を安心してご利用いただけるよう出荷後の保証について弊社が定めたものです。

弊社製品が故障した場合は、この規定に基づき修理・交換いたします。

#### ■ 保証期間

保証期間は他に定めのない限り弊社からの製品出荷後 13 ヶ月となります。保証期間内は、保証規定の定めにより弊社にて無償修理いたします。保証期間中の修理やアフターサービスについてご不明な場合は、お買い上げの販売店、または弊社営業部までご相談下さい。

#### ■ 保証範囲

上記範囲内に当社の責任による故障が発生した場合は、無償での代替品との交換または修理をさせていただきますので、お買い上げの販売店、または弊社営業部にお申し出下さい。なお、代替品との交換または修理を行った場合の保証期間は対象製品の当初出荷日から 13 ヶ月又は代替品出荷から 6 ヶ月のいずれか遅く訪れる日までとします。また保証範囲は、本製品のハードウェアに限らせていただきます。

保証期間内においても以下の各号に該当する場合には保証の対象外とさせていただきます。

1. お客様による輸送・移動時の落下、衝撃等、お客様のお取扱いが適正でないために生じた故障・損傷の場合。
2. お客様による本体の分解や改造による故障の場合。
3. 火災・地震・水害等の天災地変及び異常電圧による故障・損傷の場合。
4. 本製品に接続している当社指定機器以外の機器の故障に起因する故障の場合。
5. 本体以外の付属品(AC アダプタ、アンテナ、接続ケーブル等)は含みません。
6. 弊社以外で修理・調整・改良した場合。
7. 消耗品や寿命品(バッテリー含む)の交換の場合。

消耗品・寿命品には下記のものが含まれます。

- ①各種スイッチ類(リミットスイッチ、押しボタンスイッチ等)
- ②電池・バッテリー(乾電池、ボタン電池等)
- ③その他使用により消耗・寿命があるもの

8. 本取扱説明書に記載された使用方法及び注意事項に反するお取扱いによって生じた故障の場合。

#### ■ 初期不良について

製品出荷日より起算し 30 日以内を製品初期不良期間とします。期間内にお買い上げの販売店、または弊社営業部に送付いただき、製品確認後、初期不良とみなされた場合は新品交換または修理対応を無償にて行います。

初期不良の場合、送料は弊社にて負担させていただきます。但し、日本国内の送料に限らせていただきます。

日本国外でご購入及びお買い上げいただいた場合の海外輸送費・保険料・関税等の掛かる費用については別途協議の上、決定することとします。

**■ 免責事項**

本製品の故障や障害、その使用によって生じた直接的・間接的な損害、金銭的損失については一切の責任を負いません。

**■ 有償修理対応期間**

予備部品の在庫が弊社にある場合に限り、保証期間終了後であっても本製品に対し、生産中止後 5 年間は有償にて修理対応致します。但し、使用部品の廃止等やむを得ない理由により代替部品の使用または代替機により対応させていただくことがあります。

**■ その他**

- 保証期間に関係なく、修理は調整等測定機器類の必要上、弊社への持ち込み修理を原則とし、持ち込み時に発生する送料等はおお客様の負担とさせていただきます。なお、出張修理を行う場合、または保証期間中に代替機が必要な場合は、有償にて承りますのでお買い上げの販売店または弊社営業部までご相談下さい。
- 修理受付後、弊社技術部門において障害の再現できない場合は、交換・修理を致しかねる場合があります。また、障害の再現をするための技術調査費用を別途請求する場合があります。
- 弊社 Website 上及び弊社が提供しているカタログ、マニュアルまたは技術資料、その他の資料に記載されている本製品の情報は、お客様にお断りなく変更される場合がございますので、あらかじめご了承ください。





ヘルツ電子株式会社

HERUTU ELECTRONICS CORPORATION

〒433-8103 静岡県浜松市北区豊岡町62-1

(営業部) TEL. 053-438-3555 FAX. 053-438-3411

ホームページ <https://www.herutu.co.jp> E-mail [info@herutu.co.jp](mailto:info@herutu.co.jp)