

1mW ワイヤレス呼び出し表示装置

# AN426T II +BN426R II

取扱説明書 V1.60

この取扱説明書をよくお読みのうえ、正しくお使い下さい。  
必要な時にすぐにお読みいただけるように大切に保管して下さい。



# 目次

第1章. お使いになる前に .....	1
1-1. はじめに.....	1
1-2. 付属品.....	1
1-3. 安全上のご注意(必ずお読み下さい) .....	2
1-4. 概要.....	6
1-5. 特徴.....	6
1-6. 仕様.....	7
1-6-1. 送信機「AN426T II」.....	7
1-6-2. 表示機 片面表示「BN426R II」.....	7
1-6-3. 表示機 両面表示「BNW426R II」.....	8
1-7. 各部の名称と説明.....	9
1-7-1. 送信機「AN426T II」.....	9
1-7-2. 受信機「BN426R II」.....	9
1-8. 寸法図.....	10
1-8-1. 送信機「AN426T II」.....	10
1-8-2. 受信機「BN426R II」「BNW426R II」共通 .....	10
1-9. 設置方法 .....	11
1-9-1. 設置時の注意事項.....	11
1-9-2. 送信機の設置.....	11
1-9-3. 表示機の設置.....	11
1-9-4. 表示機出力端子への接続.....	12
1-9-5. 出力回路構成.....	13
第2章. 使い方 .....	14
2-1. 表示機の設定 .....	14
2-1-1. 通信チャネルの設定.....	14
2-1-2. 表示モードの設定.....	15
2-1-3. ユニット番号の設定 .....	16
2-2. 動作説明 .....	17
2-2-1. 送信機の動作.....	17
2-2-2. 表示機の動作.....	17
第3章. 取扱上の注意 .....	19
3-1. 故障と思う前に.....	19
3-2. 保証とアフターサービス.....	20
第4章. オプション.....	23
4-1. キーボードユニット.....	23

4-1-1. キーボードユニットの取付 .....	23
4-1-2. キーボードユニットの名称と働き .....	24
4-1-3. キーボードユニットの操作 .....	25
4-2. メロディホン .....	26
4-2-1. メロディホンの動作 .....	26
4-2-2. メロディホン付き表示機寸法図 .....	27
4-2-3. メロディの選択 .....	27

## 第1章. お使いになる前に

### 1-1. はじめに

この取扱説明書には、本製品の概要、設置及び操作など、本製品をお使いいただく上で必要な情報が記載されています。

本製品をお使いになる前によくお読み下さい。また、いつでもご利用頂けますよう大切に保管して下さい。

### 1-2. 付属品

送信機<AN426T II >

① ACアダプター「ADA05040」

受信機<BN426R II >

付属品 なし

### 1-3. 安全上のご注意(必ずお読み下さい)


お使いになる方や他の人への危害、財産への損害を未然に防止するため、必ずお守りいただくことを説明しています。

- 表示内容を見逃して誤った使い方をした時に生じる危害や損害の程度を、次の表示で区別し、説明しています。


	<b>警告</b>	この表示の欄は「死亡または重傷などを負う可能性が想定される」内容です。
	<b>注意</b>	この表示の欄は「傷害を負う可能性または物質的損害のみが発生する可能性が想定される」内容です。



- 全てに共通の取り扱いについて

●湿気・ほこりの多い場所での使用は避けて下さい。ほこりや水分が入り、故障・火災・感電の原因となることがあります。	 禁止
--	---

- 本機の取り扱いについて

●本機は、精密部品で作られた無線通信機器です。分解・改造はしないで下さい。事故や故障の原因となります。	 禁止
---	---



■ 本機の取り扱いについて

● 人命にかかわるような極めて高い信頼性を要求される用途には、ご使用にならないで下さい。	禁止
● 電波が届くか届かない曖昧な範囲ではご使用にならないで下さい。	禁止



■ 電源の取り扱いについて

ACアダプタ・電源コードの発熱、破損、発火などの事故防止のため、次のことは必ずお守り下さい。

● ACアダプタ・電源コードを火に近づけたり、火の中に入れて下さい。ACアダプタ・電源コードが破裂・発火して事故の原因になります。	禁止
● ACアダプタ・本体は、破損・発火事故防止のため、指定された電源電圧以外では使用しないで下さい。	禁止
● 濡れやすい場所で、ACアダプタ・本体を使用しないで下さい。発熱・発火・感電などの事故や故障の原因となります。	禁止
● 濡れた手でACアダプタ・本体・電源コード・コンセントに触れないで下さい。感電などの事故の原因となります。	禁止
● 電源コードを破損させないで下さい。ショートや発熱により、火災や感電の原因となります。	禁止
● 電源プラグにほこりが付着したままで使用しないで下さい。ショートや発熱により火災や感電の原因になります。	禁止
● ACアダプタに強い衝撃を与えないで下さい。事故や故障の原因になることがあります。	禁止
● ACアダプタの変形などに気づいたら、使用しないで下さい。事故や故障の原因になることがあります。	禁止
● 引火性ガスが発生する場所では、本体を充電しないで下さい。発火事故などの原因になります。	禁止
● 絶対にACアダプタを分解しないで下さい。事故や故障の原因になることがあります。	禁止

### ■使用中に異常が発生したときは

火災・感電等の原因となりますので、電源プラグをコンセントから抜いて販売店 又は弊社に修理を依頼して下さい。

<p>●煙が出たり、変なおいがあるときは使用を中止し、ただちに電源プラグをコンセントから抜いて販売店又は弊社に修理を依頼して下さい。</p>	 注意喚起
<p>●電源コードが傷んだら使用しないで下さい。 そのまま使用すると火災や感電の原因になります。</p>	 禁止

### ■無線通信の信頼性について

無線通信は有線通信と異なる性質があり、下記要因により通信エラーが発生することがあります。

- ・通信距離を越えてしまっている。
- ・デッドポイントに入ってしまった。
- ・強い妨害電波がある。

頻繁に妨害される場合、また、妨害されることが運用上問題である場合は、使用を中止し妨害の原因を排除してからご使用下さい。

また、上記要因以外にも電波を受信できない状況が発生することがありますので、予めご理解の上、御使用下さい。

※デッドポイントとは、送信機から発信された電波が壁などで反射された電波に影響され電波が極端に弱くなる範囲のことです。



本装置の送信機は、「特定小電力無線局テレメータ用及びテレコントロール用無線設備」として技術基準適合証明を受けております。

テレメータ用及びテレコントロール用無線設備について

＜テレメータ用無線設備＞

電波を利用して遠隔地点における測定器の測定結果を自動的に表示し、又は記録することを目的とする信号の伝送を行う無線設備。

＜テレコントロール用無線設備＞

電波を利用して遠隔地点における装置の機能を始動、変更又は終止させることを目的とする信号の伝送を行う無線設備。

1. 人命や他の機器・装置に被害及び損傷を与える恐れのある用途では使用しないで下さい。  
また、送信機からの電波により、誤動作する可能性のある装置の近くでは使用しないで下さい。
2. 技術基準適合証明を受けている装置を分解したり、改造することは法律で禁止されています。
3. 送信機のケースに貼ってある技術基準適合証明ラベルをはがさないで下さい。はがした状態で使用することは、法律で禁止されています。
4. 本装置は、日本国内専用です。  
電波法は日本国内においてのみ有効です。国外で使用する場合は、使用国の法律に違反していないかご確認の上、ご利用下さい。また、本装置を電気通信回線に接続して使用することはできません。
5. 通信性能は周囲の環境によって変化しますので、設置前に通信が可能であることを確認のうえ、ご利用下さい。

## 1-4. 概要

本装置は、以下の機器で構成されております。

① 1mW送信機 AN426T II (以下、送信機)

- ・「特定小電力無線局テレメータ用及びテレコントロール用無線設備」として技術基準適合証明を受けているため、免許不要です。

- ・スイッチ入力に応じたコード(CLR、STOP、CALL)を表示機へ送信します。

※AN426T IIをご利用の場合は、送信モードを“AN426Tモード(旧モード)”に設定して使用します。③ボタン及び端子入力は無効となります。

② 表示機 BN426R II (以下、表示機)

- ・受信したコードに応じて、番号を表示(番号は送信機の機器番号に対応)し、外部出力(STOP、CALL)をします。

上記構成からなる本装置を使用して、生産の流れにおける異常を知らせることができます。

\*この説明書は、主に表示機の取扱方法が記載してあります。送信機については「特定小電力タイプ 1mW送信機 AN426T II」の取扱説明書をお読み下さい。

## 1-5. 特徴

① 通信チャンネルを1～10chまで設定できます。(注1)

② 呼び出し番号表示は、モードの設定により1桁モードと2桁モードの切り替えができます。

③ 1桁モードは最大8ヶ所の異常状況を表示機1台で監視できます。(注2)

2桁モードは最大64ヶ所の異常状況を表示機1台で監視できます。

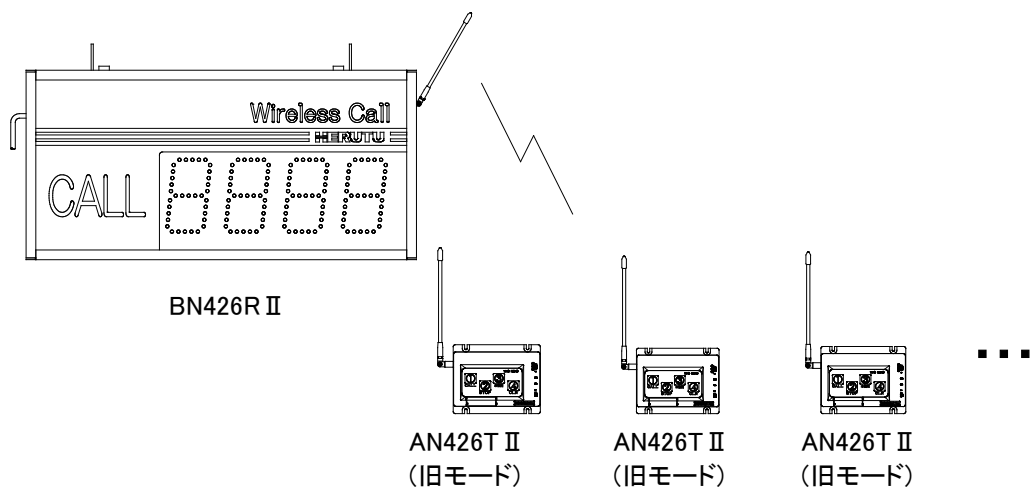
④ 異常発生時には、LED表示と共に外部出力をするため、メロディホンや回転灯を接続することができます。

⑤ 異常を伝達する送信機は、ACアダプタまたは乾電池で使用できます。(ACアダプタ付属)

⑥ 表示機のLED表示は文字高110mmの高輝度赤色LED表示のため、確認できるエリアが広がります。

(注1)送信機と表示機の通信チャンネルは、同一に設定して出荷されます。

(注2)送信機には表示機の呼び出し番号に対応した機器番号が設定されています。



## 1-6. 仕様

### 1-6-1. 送信機「AN426T II」

送信機については「特定小電力タイプ 1mW送信機 AN426T II」の取扱説明書をお読み下さい。

※BN426R IIと組み合わせて使用する場合は、「AN426T II」は“AN426T(旧モード)”で使われます。

### 1-6-2. 表示機 片面表示「BN426R II」

項目	仕様
通信周波数	426.0250MHz～426.1375MHz (12.5kHzステップ 10波)
電波形式	F1D
アンテナ	$\lambda/4$ ホイップアンテナ
変調方式	直接2値FSK
変調速度	977bps
通信	受信専用
出力	オープンコレクタ出力×2(Y1, Y2) リレー出力×2(ZO, EO) 最大定格負荷 DC35V 50mA 最大定格負荷 AC125V 0.5A DC 24V 1A
入力	キーボードユニット(KE-2)接続用×1
表示素子	4桁表示 高輝度赤色7セグメントLED 表示文字寸法: 110H×60W(mm)
電源	AC100V(AC90～120V)
消費電力	MAX25W
寸法	600W×290H×80D(mm) (但し、突起物は含まず)
重量	約5.5kg
使用環境	温度: 0～50°C 湿度: 85%以下(結露無きこと)

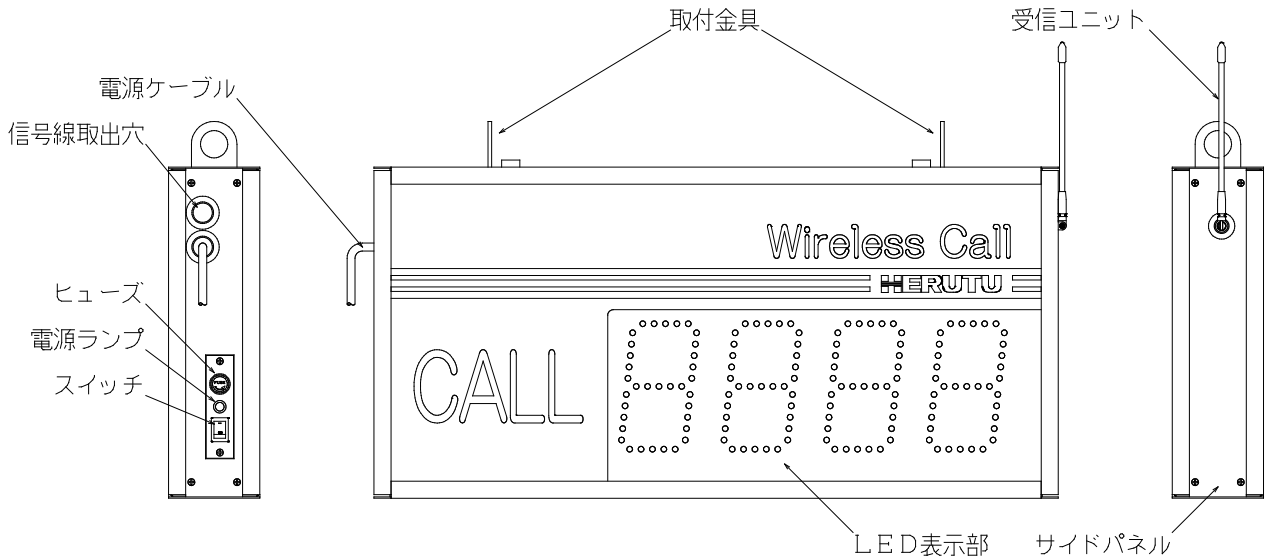


## 1-7. 各部の名称と説明

### 1-7-1. 送信機「AN426T II」

送信機については「特定小電力タイプ 1mW送信機 AN426T II」の取扱説明書をお読み下さい。

### 1-7-2. 受信機「BN426R II」



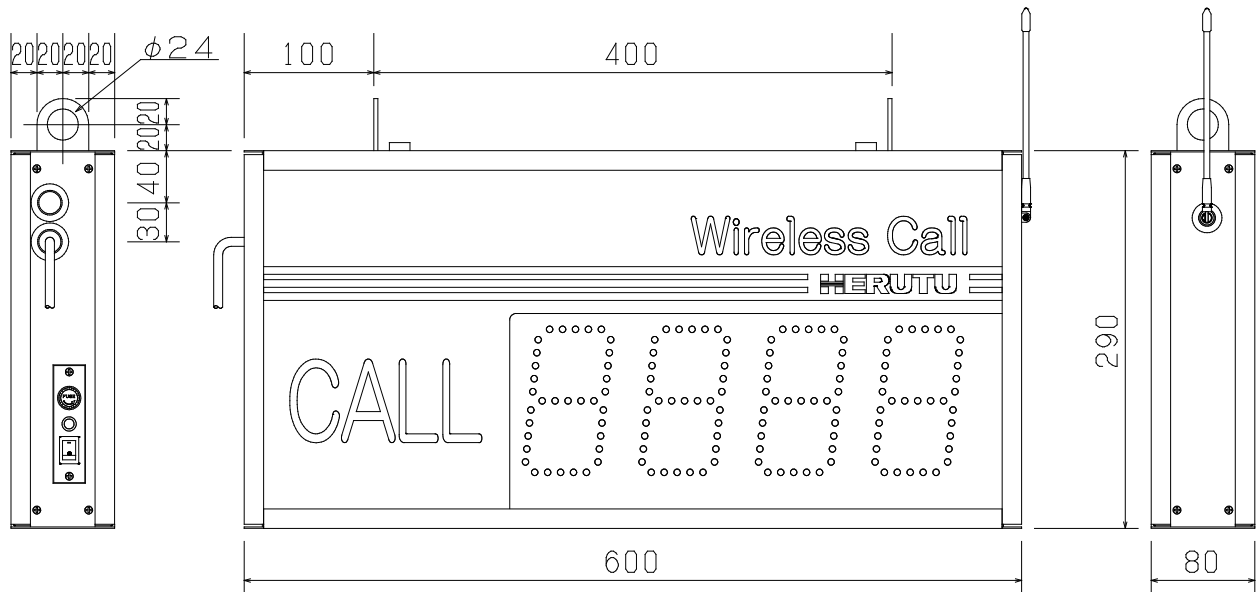
項目	内容
取付金具	表示機の固定に使用してください。
電源ケーブル	AC100V入力です。(ケーブル長 約1.5m)
受信ユニット	送信機からの電波を受信します。
信号線取出穴	内部に入出力端子台がありますので、信号線はこの穴を通して接続して下さい。
ヒューズ	AC125Vヒューズです。(容量は貼り付けシール参照)
電源ランプ	電源用のランプです。ランプは電源ONで点灯します。
スイッチ	本体の電源スイッチです。
LED表示部	高輝度赤色LED表示です。受信した送信機の機器番号を表示します。 ※BN426R II : 4桁片面表示 BNW426R : 4桁両面表示
サイドパネル	内部出力用端子台への信号線の接続や、通信チャンネル／表示モードの設定／ユニット番号の設定／セット番号の設定は、サイドパネルを外して行います。

## 1-8. 寸法図

### 1-8-1. 送信機「AN426T II」

送信機については「特定小電力タイプ 1mW送信機 AN426T II」の取扱説明書をお読み下さい。

### 1-8-2. 受信機「BN426R II」「BNW426R II」共通



## 1-9. 設置方法

### 1-9-1. 設置時の注意事項

次のことに注意して設置して下さい。

- ① アンテナは金属板や電線から遠ざけ、また平行にならないようにして下さい。
- ② ノイズ発生源から離して下さい。
- ③ 送信機と表示機のアンテナ間に、遮蔽物がない場所を選んで下さい。
- ④ 通信性能は、設置環境に大きく依存します。通信が可能であるか確認の上、設置して下さい。
- ⑤ 本装置(送信機・表示機)は、防塵・防滴構造ではありません。

\* 以下のような場所には設置しないで下さい。

- ・ 直射日光があたる場所
- ・ 湿度が非常に高い場所
- ・ テレビやラジオの近く
- ・ モーターなど火花を飛ばすものの近く
- ・ 強い磁界を発生している場所
- ・ 鉄骨や金属壁で囲まれた場所
- ・ 本装置からの電波により、誤動作をする可能性のある装置の近く

### 1-9-2. 送信機の設置

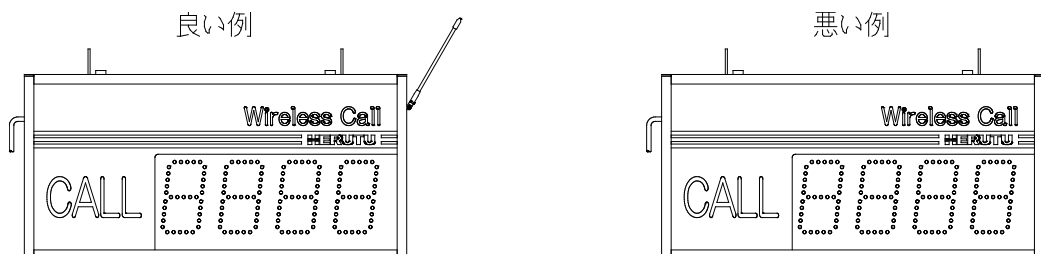
送信機については「特定小電力タイプ 1mW送信機 AN426T」の取扱説明書をお読み下さい。

### 1-9-3. 表示機の設置

表示機は、送信機から見通しが良い位置に設置して下さい。取付金具を利用される場合は、重量に耐えられる安定した場所に固定して下さい。

アンテナは斜め上方向に向けて下さい。表示機側面に平行して下に向けて設置しないようにして下さい。

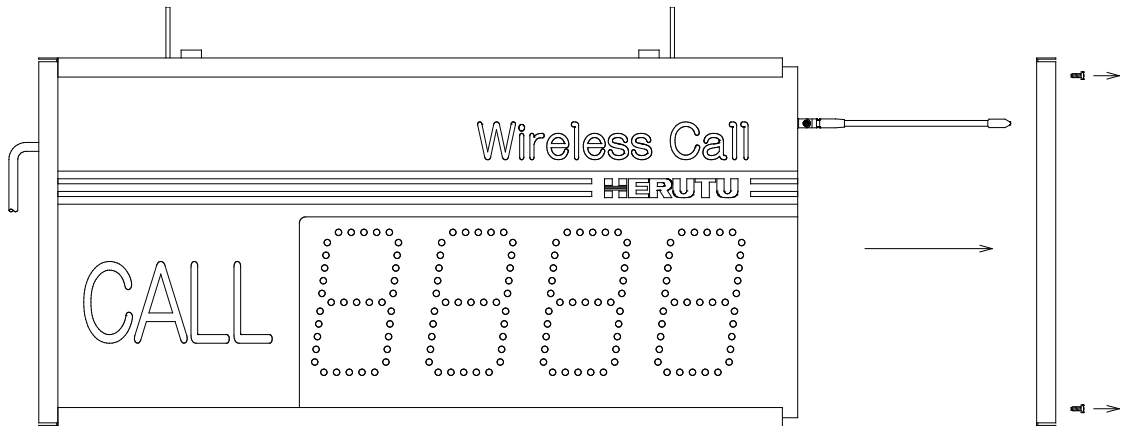
表示はLEDの特性上正面がもっとも明るく見えますので、なるべく見る位置から正面となる角度に設置して下さい。



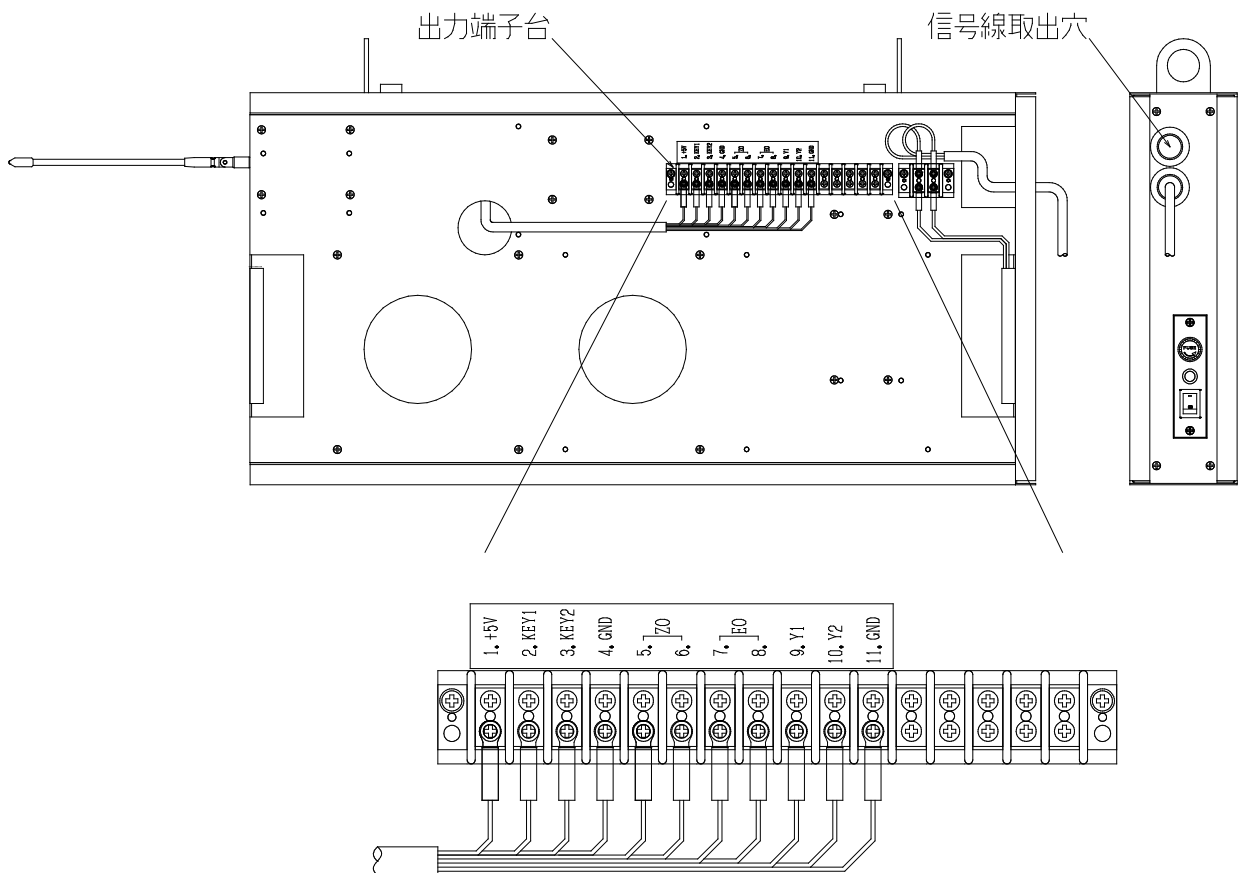
#### 1-9-4. 表示機出力端子への接続

LED表示と連動している外部出力は、内部の出力端子台より出力しています。

アンテナをサイドパネルと垂直にし、サイドパネルを固定しているネジ(4本)を外します。サイドパネルをアンテナに引っかからないように移動させ取り外します。



出力端子台は裏面にありますので、裏面ABS板をスライドし取り外します。



信号線は端子台に接続する前に、信号線取出穴に通して下さい。

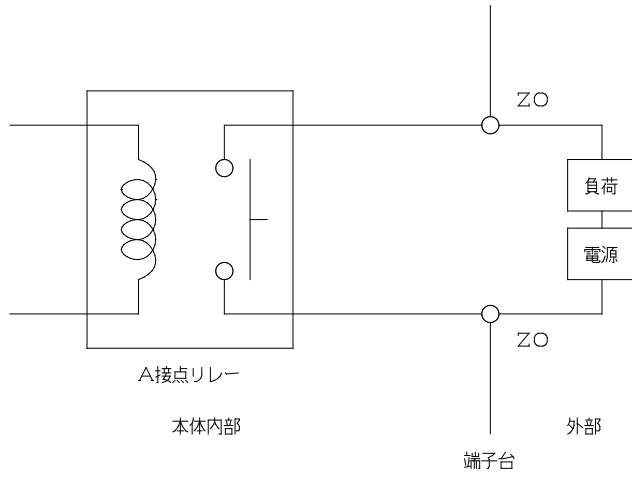
\* 出力端子台:M3ネジ



## 1-9-5. 出力回路構成

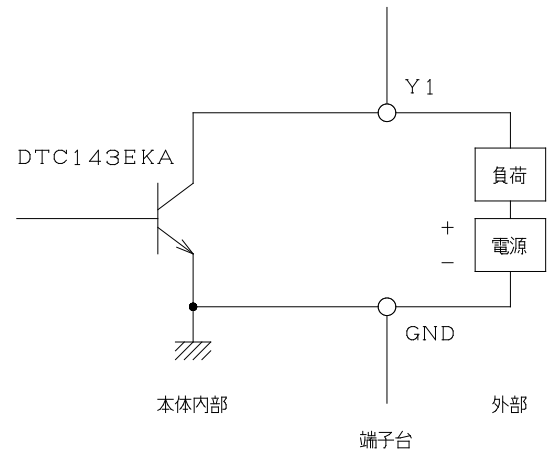
## リレー出力

最大定格負荷 AC125V 0.5A  
DC 24V 1A



## オープンコレクタ出力

最大定格負荷 DC35V 50mA



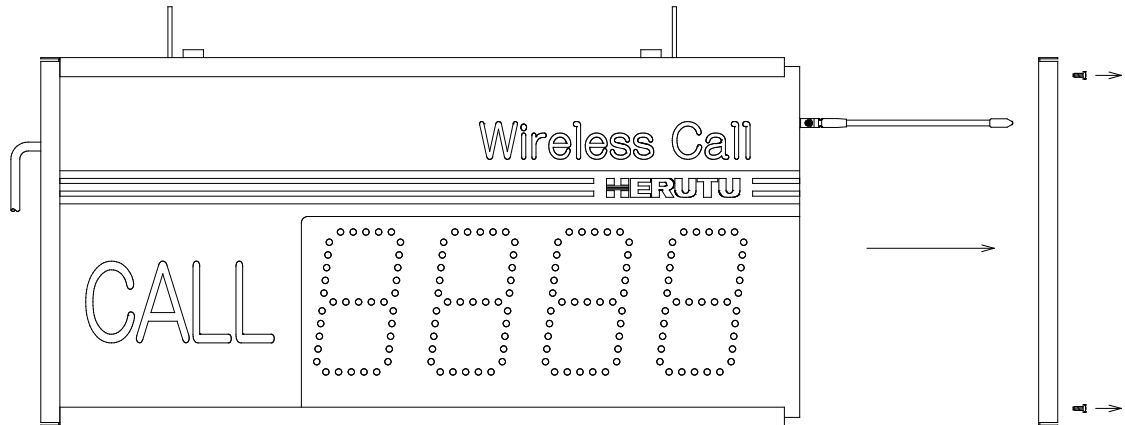
## 第2章. 使い方

### 2-1. 表示機の設定

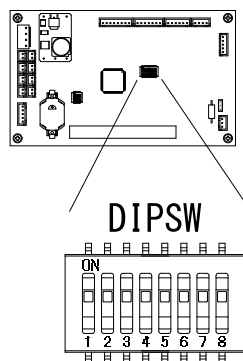
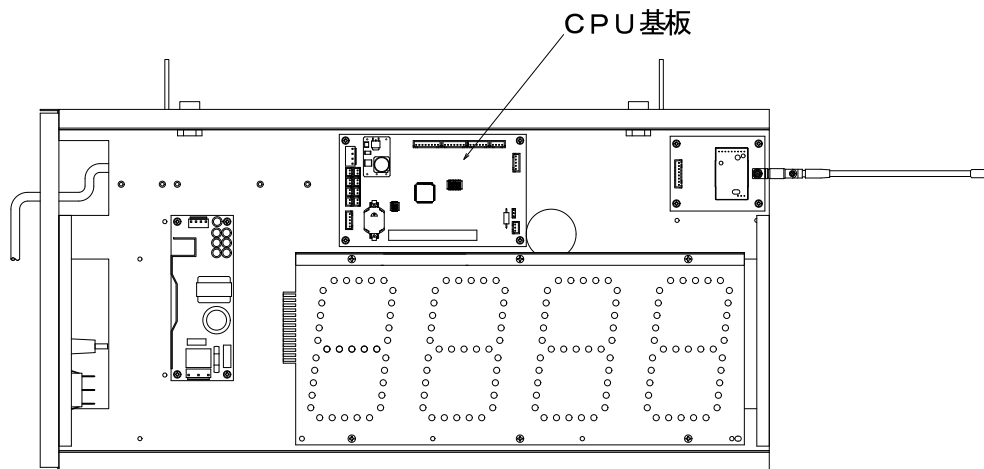
#### 2-1-1. 通信チャンネルの設定

設定は内部のCPU基板上にあるDIPSWで行います。

アンテナをサイドパネルと垂直にし、サイドパネルを固定しているネジ(4本)を外します。サイドパネルをアンテナに引っかからないように移動させ取り外します。



CPU基板は表面にありますので、表面アクリル板をスライドし取り外します。



DIPSW1～4で通信チャンネルを設定します。通信チャンネルは送信機と同一に設定します。

チャンネル番号	周波数	DIPSW設定 ○:OFF ●:ON			
		1	2	3	4
1ch	426.0250MHz	○	○	○	○
2ch	426.0375MHz	●	○	○	○
3ch	426.0500MHz	○	●	○	○
4ch	426.0625MHz	●	●	○	○
5ch	426.0750MHz	○	○	●	○
6ch	426.0875MHz	●	○	●	○
7ch	426.1000MHz	○	●	●	○
8ch	426.1125MHz	●	●	●	○
9ch	426.1250MHz	○	○	○	●
10ch	426.1375MHz	●	○	○	●

\* 上記以外のDIPSW1～4の設定は1chとなります。

### 2-1-2. 表示モードの設定

DIPSW5で表示モードの設定をします。

- ① 1桁モード・・・1桁の呼び出し番号を最大4台表示できます。
- ② 2桁モード・・・2桁の呼び出し番号を最大2台表示できます。

DIPSW5の状態	OFF	ON
表示モード	1桁モード	2桁モード

### 2-1-3. ユニット番号の設定

DIPSW6~8でユニット番号を設定します。ユニット番号は送信機と同一に設定します。

ユニット番号	DIPSW設定 ○:OFF ●:ON		
	6	7	8
1	○	○	○
2	●	○	○
3	○	●	○
4	●	●	○
5	○	○	●
6	●	○	●
7	○	●	●
8	●	●	●

\* 2桁モードではユニット番号の設定は無効で、動作には関係ありません。

## 2-2. 動作説明

### 2-2-1. 送信機の動作

送信機については「特定小電力タイプ 1mW送信機 AN426T II」の取扱説明書をお読み下さい。

### 2-2-2. 表示機の動作

表示機は、1から8番までの1桁の呼び出し番号を最大で4台分表示する「1桁モード」と、1から64番までの2桁の呼び出し番号を最大で2台分表示する「2桁モード」があります。

表示の順序は最初に受け付けたものが最上位桁(左側)に表示され、次に受け付けたものから順に右側へ表示されます。この時、STOP呼び出しはCALL呼び出しよりも優先順位が高く、CALL呼び出しが先に受け付けられている状態で同じ送信機からSTOP呼び出しがあれば表示は点滅(CALL)から点灯(STOP)に切り替わります。またCALL呼び出し番号表示中に別の送信機からのSTOP呼び出しを受け付けた場合は、CALL呼び出し番号が1桁(2桁モードの場合は2桁)繰り下がり、そこに割り込み表示されます。

この呼び出し番号は、呼び出しを送信した送信機のCLRスイッチによりクリアされます。

この時、クリアした呼び出し番号以外に表示していた場合は、その番号が左側に繰り上がり、また、内部にメモリされた呼び出し番号があれば右側に表示されます。表示されていない場合(メモリに保持されている場合)でもCLRスイッチは有効となります。

#### 【1桁モード】

4台までの呼び出し番号を表示する他に、表示機内部に4台分のデータを保持するため、最大8ヶ所からの呼び出しを受け付けることができます。

#### 【2桁モード】

2台までの呼び出し番号を表示する他に、表示機内部に62台分のデータを保持するため、最大6ヶ所からの呼び出しを受け付けることができます。

表示機は、送信機からのCALLコード、STOPコード、CLRコードを受信すると次の動作を行います。

#### CALLコード受信時の動作

LED表示……送信機の機器番号(呼び出し番号)を約1秒間隔で点滅表示

ZO端子……リレー出力

Y1端子……オープンコレクタ出力

(注1)同一送信機によってSTOP動作中の場合は、STOPコード優先の為、表示・他の出力は現状を維持します。

(注2)他の送信機によってCALL動作中またはSTOP動作中の場合は、送信機の機器番号(呼び出し番号)を点滅表示し、他の出力は現状を維持します。

#### STOPコード受信時の動作

LED表示……送信機の機器番号(呼び出し番号)を点灯表示

EO端子……リレー出力

Y2端子……オープンコレクタ出力

(注1)同一送信機によってCALL動作中の場合は、STOPコード優先の為、表示は点滅から点灯に変わり、ZO/Y1の出力は停止し、EO/Y2から出力されます。

(注2)他の送信機によってCALL動作中の場合は、送信機の機器番号(呼び出し番号)を点灯表示し、ZO/Y1出力は維持したまま、EO/Y2から出力されます。

(注3)他の送信機によってSTOP動作中の場合は、送信機の機器番号(呼び出し番号)を点灯表示し、他の出力は現状を維持します。

#### CLRコード受信時の動作

LED表示……送信機の機器番号(呼び出し番号)表示をクリア

ZO/EO端子……リレー出力停止

Y1/Y2端子……オープンコレクタ出力停止

(注1)他の送信機によるCALL、STOP動作がある場合は、送信機の機器番号(呼び出し番号)に対応する表示をクリアし、他の出力は現状を維持します。

## 第3章. 取扱上の注意

### 3-1. 故障と思う前に

送信機については「特定小電力タイプ 1mW送信機 AN426T」の取扱説明書をお読み下さい。  
ここでは表示機について説明します。

・表示されない時

原因と対策:

① 正しく設置されていますか？

「5. 設置方法」を参照の上、注意事項を守って正しく設置して下さい。

② ヒューズが切れていませんか？

ヒューズホルダーからヒューズを外して確認して下さい。

切れている場合は、電源等の他の異常が無いことを確認してからヒューズを交換して下さい。

③ 通信チャンネルが送信機と表示機で違っていませんか？

何らかの理由で、ご購入時にセットされていた送信機の通信チャンネルが変わった可能性があります。表示機と正常な通信をしている他の送信機のチャンネルに合わせて下さい。

・正しく表示されない時

原因と対策:

① 他の送信機から電波が出ていませんか？

混信の可能性があります。数秒待ってからもう一度スイッチを押してみてください。

② 電波の到達範囲外で使用していませんか？

電波の到達範囲内でご使用下さい。

(到達範囲の確認は、本装置設置時に実施して下さい。)

### 3-2. 保証とアフターサービス

正常な状態でご使用中に、万が一機器の異常が確認されたときには、保証規定及び修理規定をご確認の上、お買い上げの販売店、または弊社営業部までお問い合わせ下さい。なお、最新の保証規定及び修理規定は、弊社ホームページでご確認いただけます。

#### 〔保証規定〕

本規定は、お買い上げになられたヘルツ電子株式会社(以下「当社」といいます)の製品を安心してご利用いただけるよう、出荷後の保証について当社が定めたものです。

なお、本規定は特注品(カスタム品)には適用されません。また、仕入品は製造元の保証規定が適用されるものとし、本規定は適用されません。

<ご注意>万が一、お客様がお買い上げになられた製品に当社の旧保証規定が記載された取扱説明書が同封されていた場合であっても、最新の規定が適用されますので、ご了承ください。

#### ■保証期間

保証期間は、他に定めのない限り、「当社が製品を出荷した日から13ヵ月まで」といたします。保証期間内は、本規定の定めにより当社にて無償で新品交換または修理をいたします。

また、保証期間内に当社の責任による故障が発生し、故障が発生した製品(以下「本製品」といいます)を無償で新品交換または修理を実施した場合の本製品の保証期間は、「本製品の初回出荷日から13ヵ月、または新品交換もしくは修理を実施した本製品の出荷日から6ヵ月のいずれか遅く訪れる日まで」といたします。

なお、有償で修理を実施した場合の保証期間は、当社の修理規定の定めるところによります。

#### ■保証範囲

保証期間内に当社の責任による故障が発生した場合、本製品を無償で新品交換または修理実施いたしますので、お買い上げの販売店、または当社営業部にお申し出ください。

保証期間内であっても、以下の各号に該当する場合は保証の対象外といたします。

1. お客様による輸送・移動時の落下・衝撃等、お客様のお取扱いが適正でないために生じた故障・損傷の場合。
2. お客様による本体の分解や改造による故障の場合。
3. 火災・地震・水害等の天災地変及び異常電圧による故障・損傷の場合。
4. 本製品に接続している当社指定機器以外の機器の故障に起因する故障の場合。
5. 本製品の付属品(ACアダプタ、アンテナ、接続ケーブル等)の故障の場合。
6. 本製品に含まれる消耗品・有寿命部品の故障に起因する場合。
  - ① 消耗品: 電池類(蓄電池、乾電池、ボタン電池等)、記録媒体(SDカード等)
  - ② 有寿命部品: 各種スイッチ類(リミットスイッチ、押しボタンスイッチ等)、各種センサ
  - ③ その他使用により消耗・寿命があるもの
 消耗品・有寿命部品が故障した場合は、有償での部品交換もしくは修理をいたします。
7. 本製品の取扱説明書に記載された使用方法及び注意事項に反するお取扱いによって生じた故障の場合。
8. 当社以外で修理・調整・改良した場合。
9. 当社において故障の再現ができない場合。

#### ■本製品の修理について

本製品の修理は測定機器・治具等の設備を必要とするため、当社での引き取り修理といたします。

#### ■本製品の新品交換または修理にかかる送料について

本製品を当社または販売店に送付いただく場合の送料、及び当社または販売店から新品交換または修理を実施した本製品をお客様へ送付する場合の送料は、当社または販売店にて負担いたします。



### ■免責事項

本製品の故障、もしくはその使用によって生じた直接的・間接的な損害、金銭的損失については一切の責任を負いません。

### ■その他

当社ホームページ上及び当社が提供しているカタログ、取扱説明書、技術資料、またはその他の資料に記載されている本製品の情報は、お客様にお断りなく変更される場合がございますので、あらかじめご了承ください。

### 〔修理規定〕

本規定は、ヘルツ電子株式会社(以下「当社」といいます)が提供する有償修理サービス(以下「本サービス」といいます)に適用されるものといたします。

なお、本規定は特注品(カスタム品)には適用されません。また、仕入品は製造元の修理規定が適用されるものとし、本規定は適用されません。

<ご注意>万が一、お客様がお買い上げになられた製品に当社の旧修理規定が記載された取扱説明書が同封されていた場合であっても、最新の規定が適用されますので、ご了承ください。

### ■規定対象

本サービスは、「保証規定に定める保証範囲外」かつ「販売開始日から修理実施期間終了日(生産終了日から7年)まで」の当社製品を対象として提供いたします。ただし、修理部品の在庫状況や調達状況により、修理実施期間終了日が早まる可能性がございますのでご了承ください。

### ■契約の成立

お客様が当社よりご提示したお見積書にご承諾いただき、修理実施期間終了日までにご注文書を発行いただいた時点で成立するものといたします。

### ■本サービスの目的

当社は、お客様にご利用いただいている当社製品が保証規定に定める保証範囲外で故障した場合、その機能・性能を修復することを目的として、本サービスを提供いたします。

なお、本サービスは測定機器・治具等の設備を必要とするため、当社での引き取り修理といたします。

### ■本サービスのご利用料金

本サービスのご利用料金は、以下の料金の合計といたします。

#### ① 修理サービス料

修理サービス料は、お客様が修理をご希望する当社製品(以下「修理品」といいます)に対する修理実施に伴う、技術料+部品代+諸経費+消費税の合計です。

#### ② 送料(梱包箱代含む)

修理品を当社に送付いただく場合の送料及び当社から修理品をお客様へ送付する場合の送料は、お客様のご負担をお願いいたします。万が一、修理品を着払いでご送付いただいた場合は本サービスのご利用料金に含めるものといたします。

### ■修理品の保証期間と保証範囲

修理品の保証期間は、「修理完了日から 6 ヶ月まで」といたします。ただし、当該修理部分(修理箇所や交換した部品)以外の故障は修理品の保証対象になりませんのでご注意ください。

なお、保証期間内に当社の責任による故障が発生した場合、本製品を無償で再修理を実施いたします。

### ■修理部品の取扱い

1. 本サービスを長期かつ安定して提供し、また環境保護等を推進するため、当社の判断により修理の際に再生部品または代替部品を使用することがあります。
2. 本サービスの提供による部品交換の際に取り外した部品を、リサイクルや分析などのために、当社の任意の判断で回収させていただく場合があります。回収した部品は当社の所有物として、当社の判断により、再生・利用または廃棄等をおこないますので、あらかじめご了承ください。

**■本サービスのお見積**

本サービスのお見積りにかかる費用は基本的に無償となります。

ただし、当社において故障の再現ができない場合は修理を実施できないため、お見積りをいたしません。なお、故障の再現に技術調査等が必要な場合は、故障の再現にかかる費用をお見積りいたします。

**■未修理品の返却**

当社において故障の再現ができなかった等の理由により、本サービスの料金のお見積りを実施しなかった場合、お預かりした修理品をお客様に返却いたします。

また、お見積書の作成日から 3 ヶ月を超えても、お客様からご注文をいただけなかった場合、もしくはお見積書にご承諾いただけず、お客様より修理を実施しない意思表示があった場合は、お客様が本サービスのご依頼をキャンセルされたものとし、当社は修理を実施せずに、お預かりした修理品をお客様に返却いたします。

なお、返却にあたり送料が発生する場合は、お客様のご負担といたします。

**■個人情報の取り扱い**

お客様よりご提供いただいたお客様の氏名・住所などの個人情報は、当社ホームページ上に掲載するプライバシーポリシーに従い、適切に取扱いをいたします。

**■損害賠償**

1. 当社が本サービスの提供について負う責任は、本規定に定める事項・内容に限られるものとし、特別な事情からお客様に生じた損害(お客様の逸失利益、第三者からお客様になされた賠償請求に基づく損害を含みます)およびお客様が修理品の故障・不具合等により当該製品を使用できなかったことによる損害については一切の責任を負わないものといたします。ただし、当該損害が当社の故意・重過失に基づき生じたものである場合はこの限りではありません。

2. 本サービスの提供に関し、当社がお客様に対して損害賠償責任を負う場合であっても、当社の故意・重過失の場合を除き、当社の責任は修理品の価値に相当する金額を上限といたします。なお、修理品の価値は、減価償却後の残存価値、または損害発生時に市場で販売されている同等の性能の商品の価格を基準として算出するものといたします。

**■その他**

1. お客様ご自身が貼られたシールや液晶保護シート類、外筐部品に施されたカラーリング等の原状復帰はいたしかねます。また、POP シール類が販売時に貼付されていた場合、外筐部品の交換の際にこれら POP シール類は修理部品として新しくご用意できません。外筐部品交換後は、POP シール類は貼付されていない状態での返却となります。

2. 当社ホームページ上及び当社が提供しているカタログ、取扱説明書、技術資料、またはその他の資料に記載されている本製品の情報は、お客様にお断りなく変更される場合がございますので、あらかじめご了承ください。

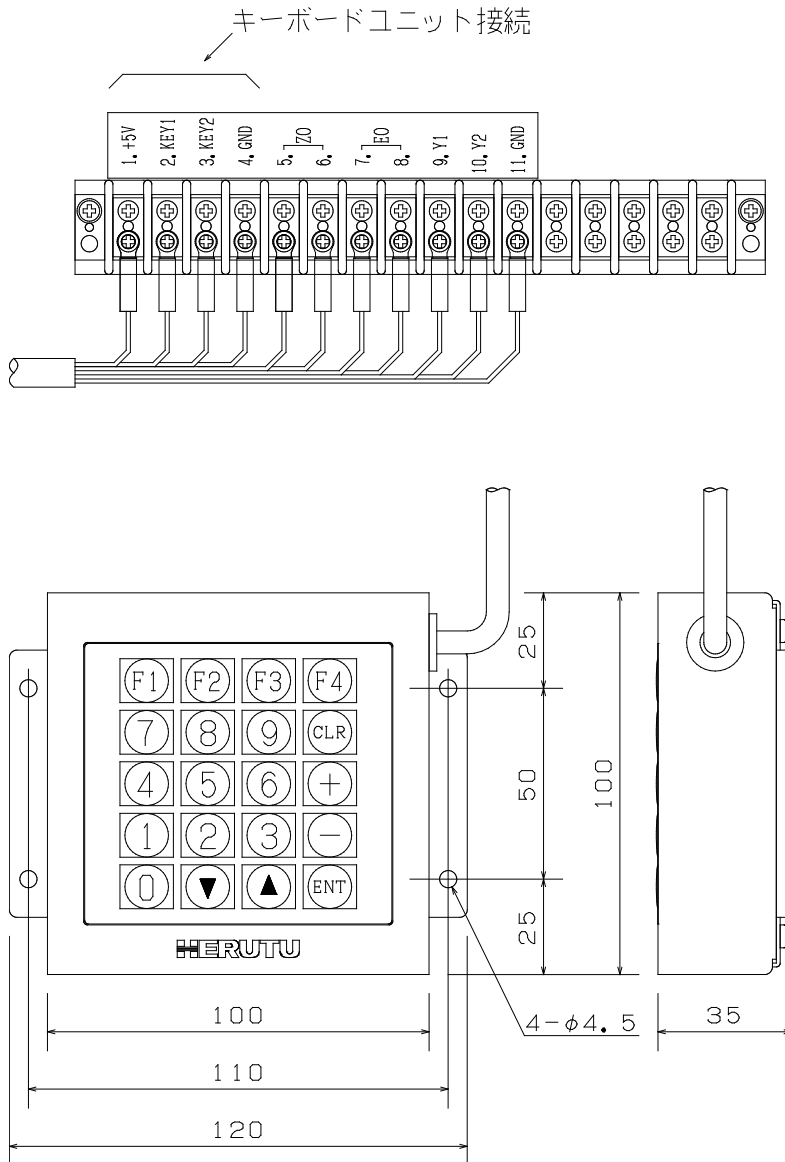
## 第4章. オプション

### 4-1. キーボードユニット

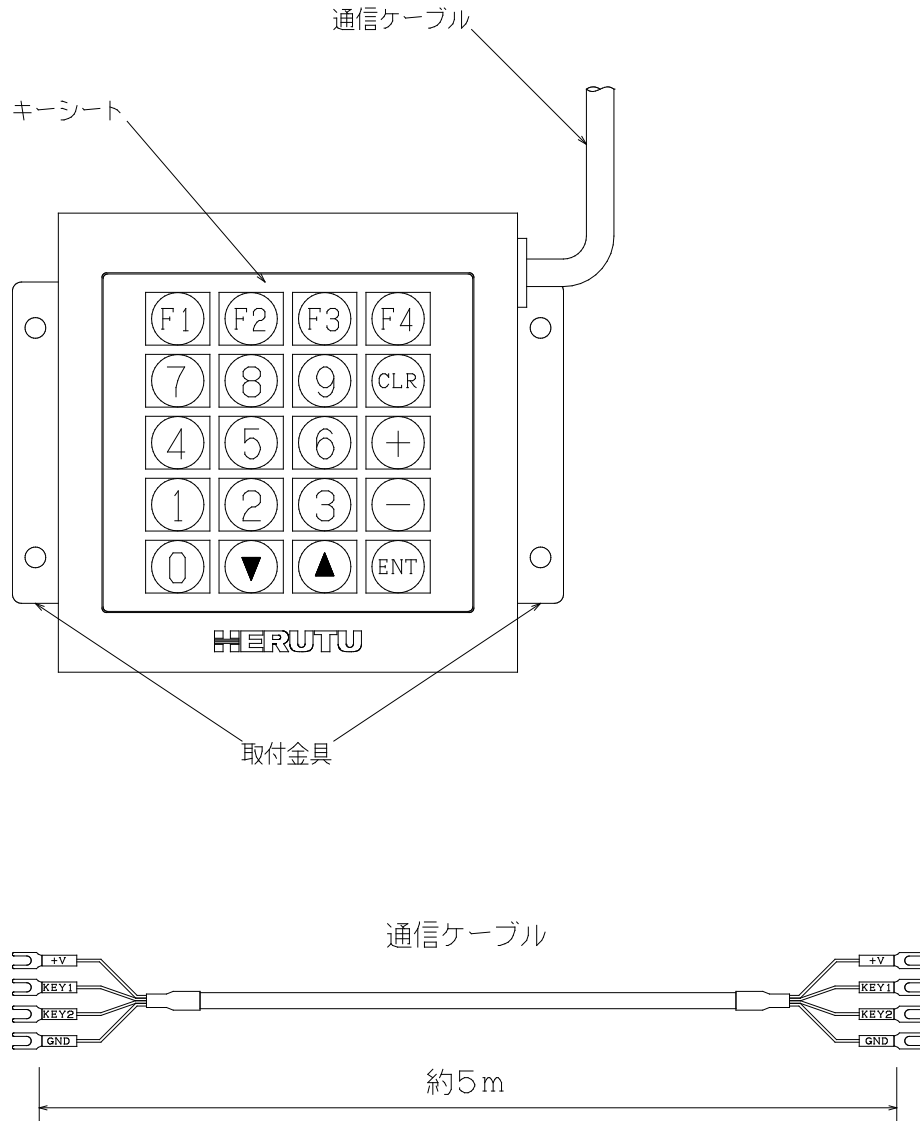
#### 4-1-1. キーボードユニットの取付

出力端子台にキーボードユニットを取り付けます。

キーボードユニットには約5mのケーブルが取り付けられていますので、「1-9-4. 表示機出力端子への接続」と同様にサイドパネルと裏面ABS板を取り外し、信号線取付穴を通してから接続して下さい。



## 4-1-2. キーボードユニットの名称と働き



取付金具………キーボードユニットの固定に使用してください。

通信ケーブル………表示機との通信ケーブルです。(ケーブル長 約5m)

キーシート………20キーメンブレンスイッチです。

#### 4-1-3. キーボードユニットの操作

キーボードユニットにより表示機の呼び出し番号をクリアすることができます。

以下にクリア手順を説明します。

- ①キーボードからクリアコマンド[1]を入力すると「呼び出し番号クリアモード」に移行します。(表示はすべてブランクになります。)
- ②クリアしたい呼び出し番号を入力します。入力した呼び出し番号は表示機の右側へ表示されます。このとき入力した呼び出し番号を訂正するには[CLR]キーを押し、再度呼び出し番号を入力します。
- ③入力を確定するには[ENT]キーを押します。表示機は通常画面に戻ります。入力した呼び出し番号が呼び出されていない場合と、使用していない機器番号の場合は数値の[00]を3秒間フラッシュ表示した後、通常画面に戻ります。また、何も入力しないで[ENT]キーを押した場合も、通常画面に戻ります。

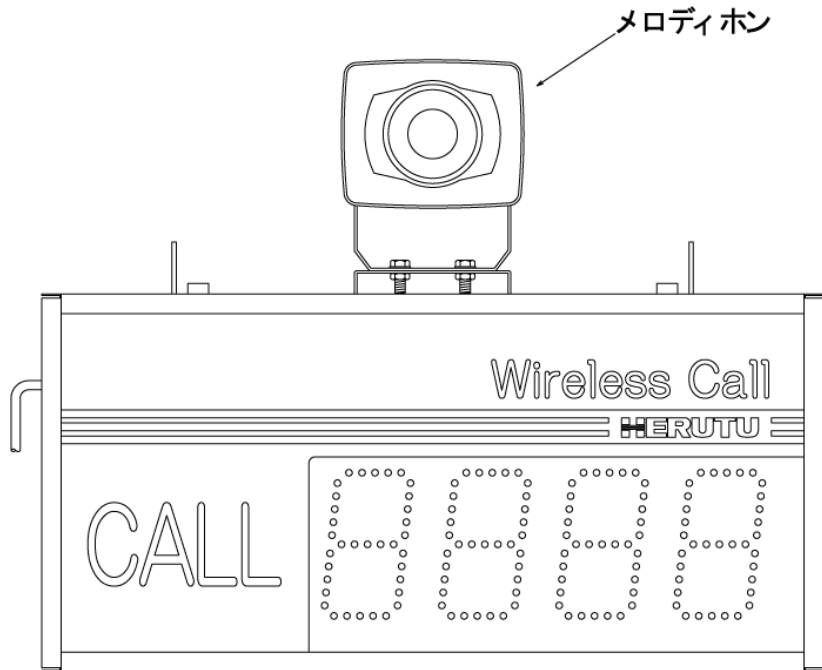
## 4-2. メロディホン

### 4-2-1. メロディホンの動作

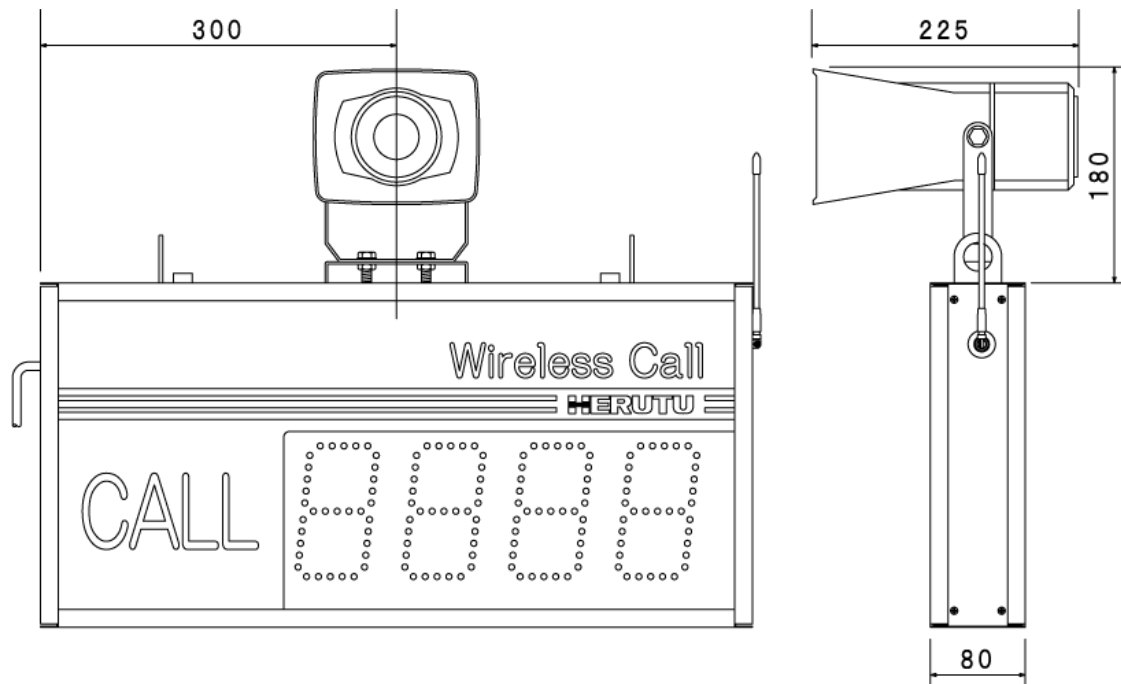
表示機にメロディホンを取り付け、表示と連動してメロディが鳴ります。

点滅表示と点灯表示でそれぞれ別のメロディが鳴ります。点灯表示が優先のため点滅と点灯が同時に動作している時には、点灯表示と連動しているメロディが鳴ります。

メロディはリレー出力を使用して鳴らすため、他の機器の接続にリレー出力は使用できなくなります。



#### 4-2-2. メロディホン付き表示機寸法図



\* メロディホン付き表示機の重量は、約1.8kg重くなります。設置時にご注意下さい。

#### 4-2-3. メロディの選択

本機のメロディホン付きタイプ「MRD」をご利用の場合、特に指定がなければ、メロディホンは、デジタル社製(旧 アロー電子)「ST-25MM」を使用します。

メロディホンに「ST-25MM」をご利用いただく場合には、メロディホンと本機の接続がされた状態で出荷されます。

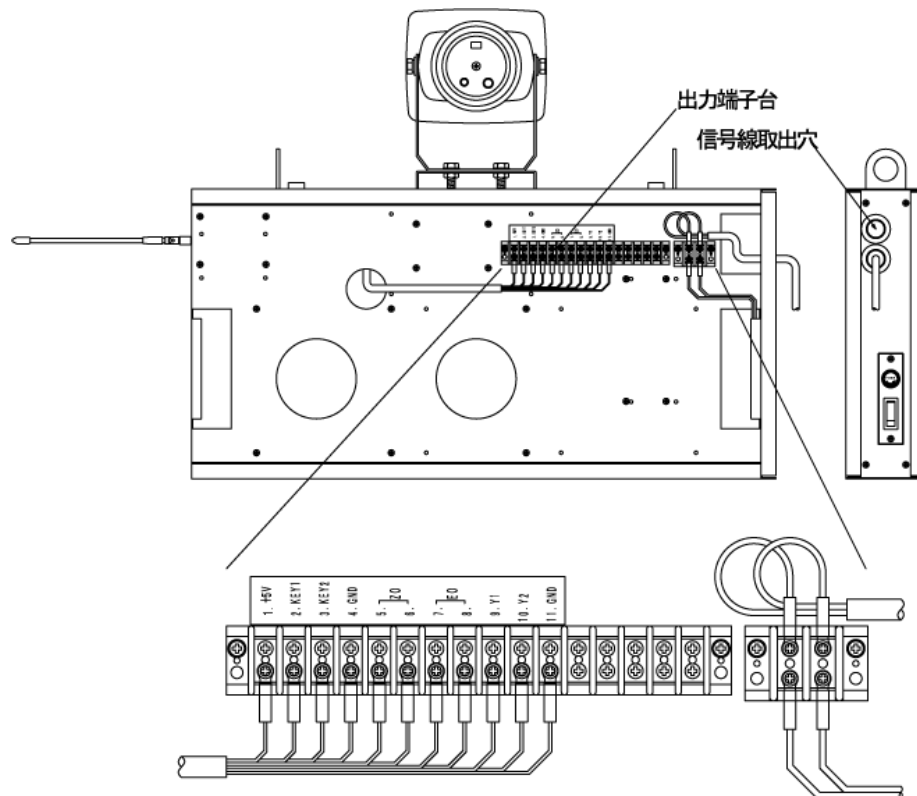
メロディホン「ST-25MM」にはA～Oの15グループから選択することができ、メロディホン背面のロータリースイッチで簡単にグループを変更することができます。

(詳細はST-25MM取扱説明書をご覧ください。)

また、各グループには1～4の4種類の音色を選択する信号線がありますが、通常出荷時には1と2の音色の信号線が本機に接続されていますので、グループ変更により選択できる音色は後述の「ST-25MM音色表」の1(緑)と2(黄)の音色を選択することとなります。

「ST-25MM」の3(茶)と4(青)の音色を選択する場合は、本機の背面端子台に接続されている「ST-25MM」からの信号線の接続を変更する必要があります。

信号線を変更する場合は、以降の説明をご覧ください変更を行って下さい。



Z0端子: 点滅表示と連動(CALLボタン) → CH2

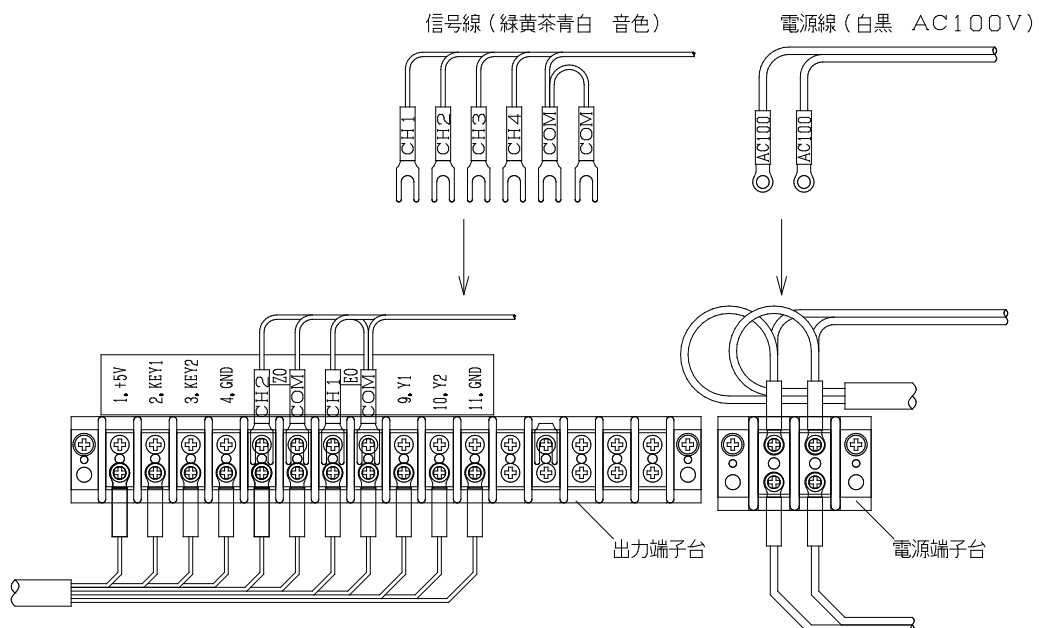
E0端子: 点灯表示と連動(STOPボタン) → CH1

となります。

音色には優先順位がありますので、同時入力している状態では、

CH1 > CH2 > CH3 > CH4

の順で優先され音色が鳴ります。





## ST-25MM 音色表

音色 グループ	音色起動信号(緑)			
	1(緑)	2(黄)	3(茶)	4(青)
A	明日があるさ	エレクトリカル パレード	サザエさん	タッチ
B	チャイム音	ピピピピ音	禁じられた遊び	カチューシャ
C	禁じられた遊び	カチューシャ	メリーさんの羊	草競馬
D	チャイム音	ピピピピ音	メリーさんの羊	草競馬
E	チャイム音	ピピピピ音	フリッカー音	ピララ音
F	チャイム音	ピピピピ音	アマリリス	モーツァルト40番
G	アマリリス	モーツァルト40番	明日があるさ	エレクトリカル パレード
H	チャイム音	ピピピピ音	明日があるさ	エレクトリカル パレード
I	ピララ音	ダウン音	非常ベル音	フリッカー音
J	チャイム音	ピピピピ音	サザエさん	タッチ
K	メリーさんの羊	草競馬	アマリリス	モーツァルト40番
L	非常ベル音	フリッカー音	チャイム音	ピピピピ音
M	ダウン音	非常ベル音	チャイム音	ピピピピ音
N	ピララ音	フリッカー音	メリーさんの羊	草競馬
O	ダウン音	非常ベル音	サザエさん	タッチ

※メロディホンの音量は音量ボリュームで0～102dBまで無段階に調節できます。







ヘルツ電子株式会社

HERUTU ELECTRONICS CORPORATION

〒433-8104 静岡県浜松市北区東三方町 422-1

(営業部) TEL. 053-438-3555 FAX. 053-438-3411

ホームページ <https://www.herutu.co.jp> E-mail [info@herutu.co.jp](mailto:info@herutu.co.jp)